

## M12-PANEL FEED THROUGH A-CODED

Sistema de entrada armario de control

Macho - hembra

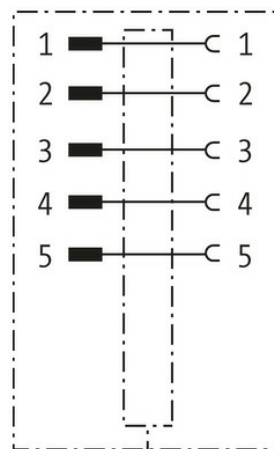
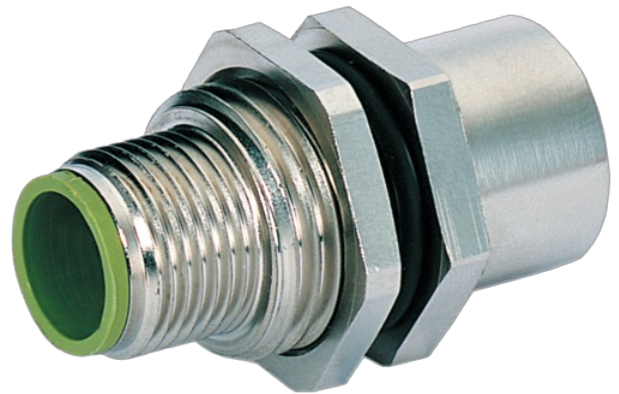
M12, 5 polos

Codificado A

apantallado

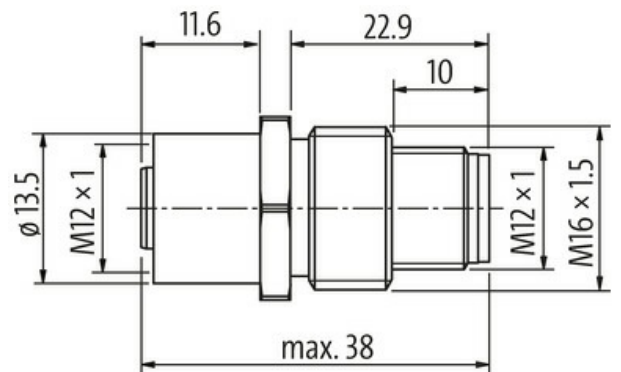
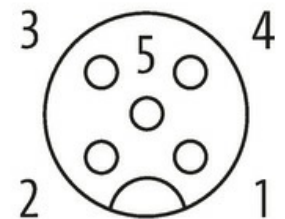
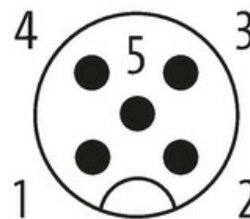
### [Enlace al producto](#)

Ilustración



Male

Female



El producto puede diferir de la imagen

**Homologaciones**

La información contenida en este folleto ha sido elaborada con el mayor cuidado  
La responsabilidad por la exacta integridad y actualidad de la información se limita a una negligencia grave. Versión: 04/21

## Normativas

## Más información

## Tecnologías de bus

## Forma

Forma	42111
-------	-------

## Características generales

Grado de contaminación	2
Rango de temperatura	-25...+85 °C
Set de montaje	M16×1.5 mm

## Datos técnicos

Voltaje de funcionamiento	max. 60 V AC/DC
Tensión de servicio	1.5 kV
Corriente de trabajo por contacto	max. 4 A
Grupo de material	IEC 60664-1, category I
Codificación	Codificado A
Cierre de las vías	Tornillo (M12×1 mm) par recomendado 0.6 Nm, auto-seguro
Protección	IP65 y IP67 en estado enchufado y atornillado (EN 60529)
Material	Cobre (latón), niquelado

## Datos comerciales

EAN	4048879143233
eClass	27143423
Número de tarifa arancelaria	85366990
País de origen	CZ
Unidad de embalaje	1.000