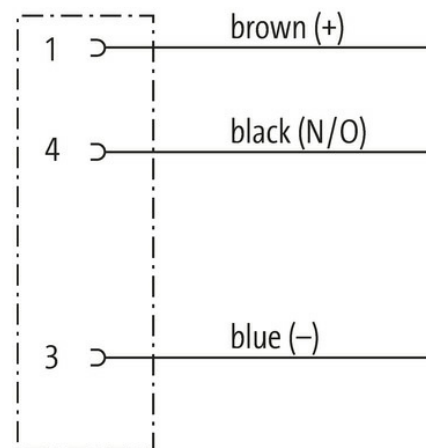


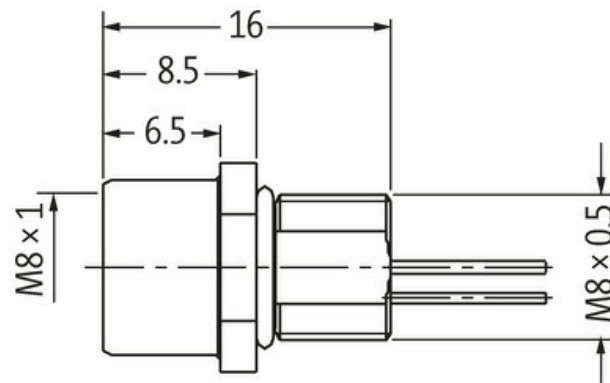
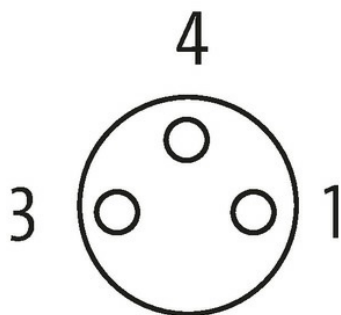
**M8 female recept. A-cod. front**

PP-wires 3x0.25 0.2m

Brida hembra  
M8, 3-polos  
Montaje frontal  
con conector multifilar

**Enlace al producto****Ilustración**

Female



El producto puede diferir de la imagen

**Forma**

Forma 08571

**Datos técnicos**

|                                   |  |
|-----------------------------------|--|
| Voltaje de funcionamiento         | max. 50 V AC/60 V DC                                   |
| Tensión de servicio               | 1.5 kV   |
| Corriente de trabajo por contacto | max. 4 A   |
| Grupo de material                 | IEC 60664-1, category I                                |
| Cierre de las vías                | Tornillo (M8x1 mm) par recomendada 0.4 Nm, auto-seguro |
| Prensaestopas                     | M8 (SW10)  |
| Protección                        | IP67 en estado montado y enroscado según (EN 60529)    |
| Protección NEMA                   | 3, 4, 6P (UL 50E)                                      |

|                     |                          |
|---------------------|--------------------------|
| Material            | Cobre (latón), niquelado |
| Material de bloqueo | Cobre (latón), niquelado |

**Características generales**

|                        |                         |
|------------------------|-------------------------|
| Estándares             | DIN EN 61076-2-104 (M8) |
| Material (junta)       | FKM                     |
| Grado de contaminación | 3                       |
| Rango de temperatura   | -25...+85 °C            |

**Cables**

|                              |                         |
|------------------------------|-------------------------|
| Nº/diámetro de hilos         | 3x 0.25 mm <sup>2</sup> |
| Aislamiento del cable        | PP (ma, ne, az)         |
| Ø exterior del cable         | 1.1 mm ±5%              |
| Número de cable              | 970                     |
| Rango de temperatura (fijo)  | -40...+90 °C            |
| Rango de temperatura (móvil) | -25...+90 °C            |
| radio de curvatura (fijo)    | 5x Ø exterior           |

**Datos comerciales**

|                              |               |
|------------------------------|---------------|
| EAN                          | 4048879224567 |
| eClass                       | 27279220      |
| Número de tarifa arancelaria | 85444290      |
| País de origen               | DE            |
| Unidad de embalaje           | 1.000         |