

## EMPARRO CAP BUFFER MODULE

IN: 24VDC OUT: 24VDC/20A for max. 1A/40s

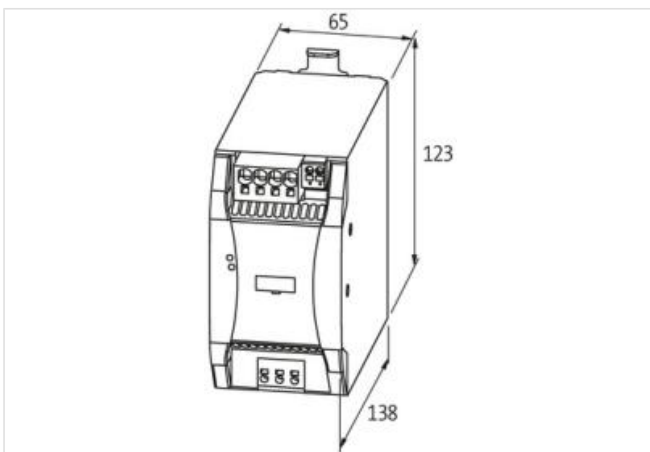
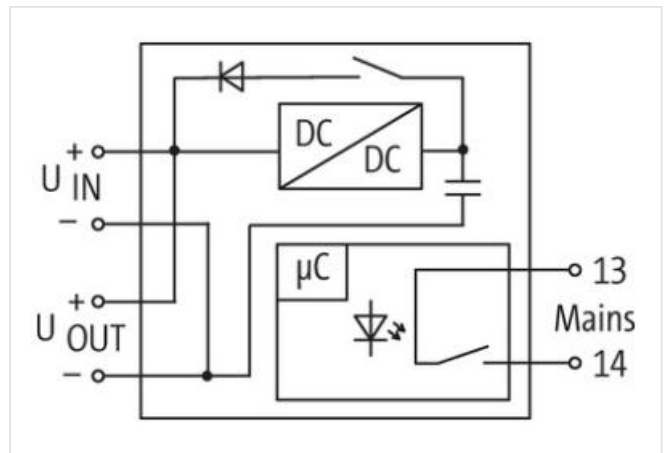
INPUT: 24 V DC (SELV/PELV)

OUTPUT: max. 20 A

1.0 s (20 A); 40 s (1 A)

### Enlace al producto

#### Ilustración



El producto puede diferir de la imagen



#### Entrada

Tensión de entrada	21.6...26.4 V DC
Corriente entrante	max. 25 A
Corriente de carga	max. 3 A
Tiempo de carga	max. 75 s

#### Salida

Tensión de salida	25.5...19 V DC $\pm 2\%$
-------------------	--------------------------

Circuito paralelo	posible
Límite de corriente	65 A
Tiempo de buffer	1.0 s (20 A); 40 s (1 A)
Corriente de salida	max. 20 A

**Características generales**

Estándares	EN 61000-6-2, EN 61000-6-4
Modo de montaje	Montaje en guía DIN TH35-7.5/TH35-15 (EN 60715)
Rango de temperatura	-40...+60 °C (temp. de almacenamiento -40...+60 °C)
Grado de eficiencia	min. 90%
Dimensiones alto × ancho × fondo	123×65×138 mm