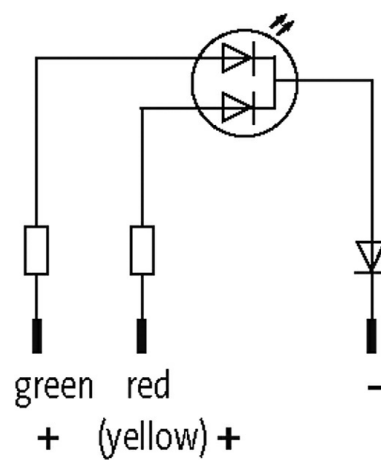
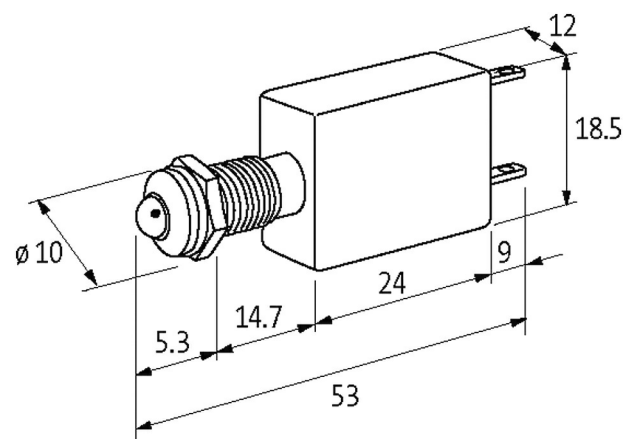


LED-INDICATOR RED/GREEN

LED 5mm - 24V DC - 15mA - IP67

(rojo/verde)
24 V DC
Protección IP67

Enlace al producto**Ilustración**

El producto puede diferir de la imagen

Datos técnicos

Voltaje de funcionamiento	24 V DC \pm 15%
---------------------------	-------------------

Toma de corriente	15 \pm 2 mA
-------------------	---------------

Protección (IEC 60529/EN 60529)	IP67
---------------------------------	------

Características generales

LED \varnothing	5 mm
-------------------	------

Agujero del panelables frontal diámetro	8 mm
---	------

Dimensiones alto \times ancho \times fondo	18.5 \times 12 \times 53 mm
--	---------------------------------

Tipo de conexión	Faston 2.8 \times 0.8 mm
------------------	----------------------------

Carcasa	Adaptador - PVC, gris
---------	-----------------------

Rango de temperatura	-40...+70 °C
----------------------	--------------

Datos comerciales

EAN	4048879040563
-----	---------------

eClass	27261590
--------	----------

Número de tarifa arancelaria	85318070
------------------------------	----------

País de origen	DE
----------------	----

Unidad de embalaje	10
--------------------	----