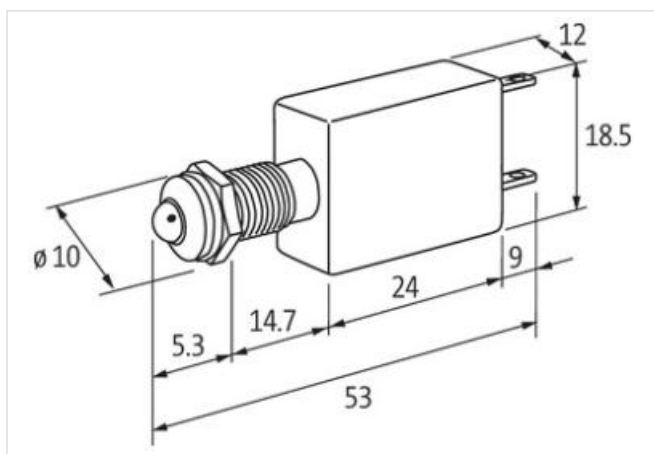
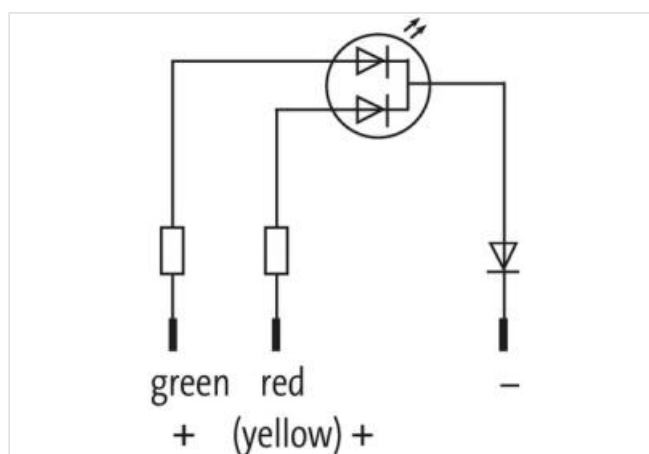


**LED-INDICATOR RED/GREEN**

LED 5mm - 24V DC - 15mA - IP40

(rojo/verde)  
24 V DC  
Protección IP40

**Enlace al producto****Ilustración**

El producto puede diferir de la imagen

**Datos técnicos**

Voltaje de funcionamiento	24 V DC $\pm$ 15%
Toma de corriente	15 $\pm$ 2 mA
Protección (IEC 60529/EN 60529)	IP40

**Características generales**

Rango de temperatura	-40...+70 °C
Agujero del panelables frontal diámetro	8 mm
LED $\varnothing$	5 mm
Carcasa	Adaptador - PVC, gris
Tipo de conexión	Faston 2.8x0.8 mm
Dimensiones alto x ancho x fondo	18.5x12x53 mm