

Reset button with 1 illuminated push button

1 NO contact in a IP65 enclosure

R-Button / 42 1NO L M12(4)

con conexión M12

4 polos

puede encenderse 1 botón (1 contacto NO)

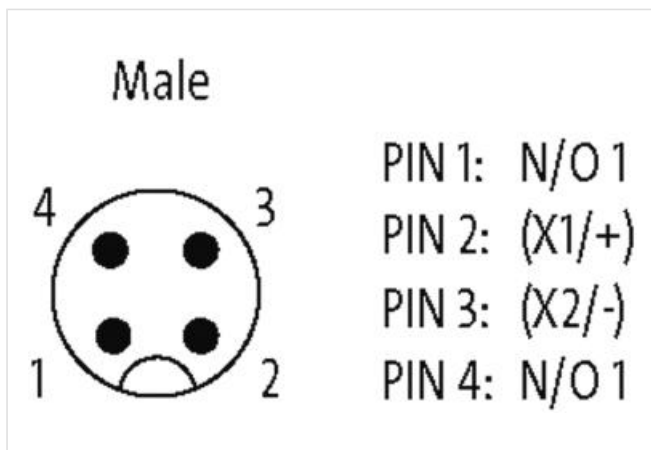
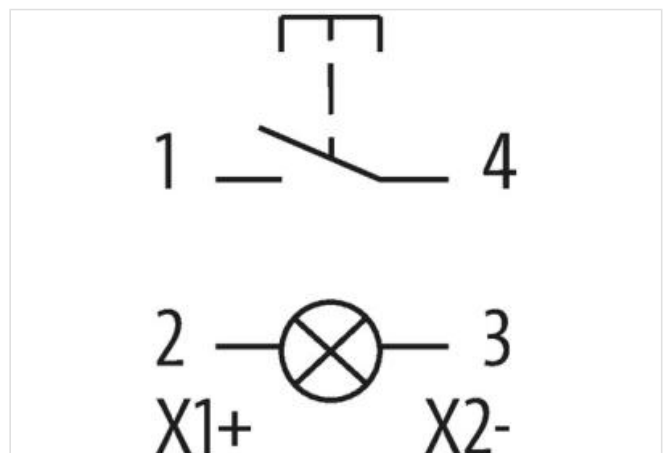
Contenido de entrega:

Lente plana, claro transparente, rojo, amarillo, verde, azul

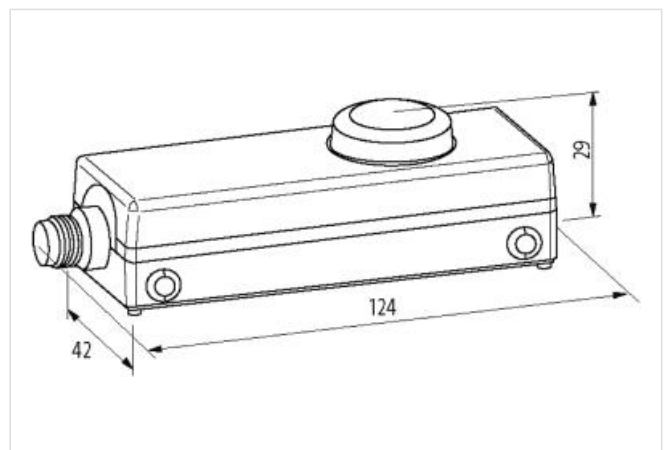
Placas de etiquetado, O, I, R

Enlace al producto

Ilustración



El producto puede diferir de la imagen



Datos técnicos

Tiempos de respuesta	max. 10 ms
Capacidad de conmutación	15 A (AC 15); 2.2 A (DC 13)
Iluminación Led	max. 30 V AC/DC typ. 14 mA (24 V DC)

Características generales

Modo de montaje	con clip en la parte trasera
Material contacto	Ag Ni
Rango de temperatura	-25...+70 °C (temp. de almacenamiento -25...+85 °C)
Lambda (d)	50% (N/O)
B10d	1 000 000
Vida mecánica/eléctrica	1 000 000 de operaciones, según temperatura de carga
Protección	IP65
Tipo de conexión	M12 (4 polos)
Dimensiones alto × ancho × fondo	29×124×42 mm

Distribución de contactos

PIN 1	N/O 1
PIN 2	(X1/+)
PIN 3	(X2/-)
PIN 4	N/O 1

Categoría de uso

AC-15	1.5 A (240 V AC)
DC-13	2 A (24 V DC)