

MVP12 plastic DI8 DO8 IOL

IO-Link Version 1.1

Módulo compacto

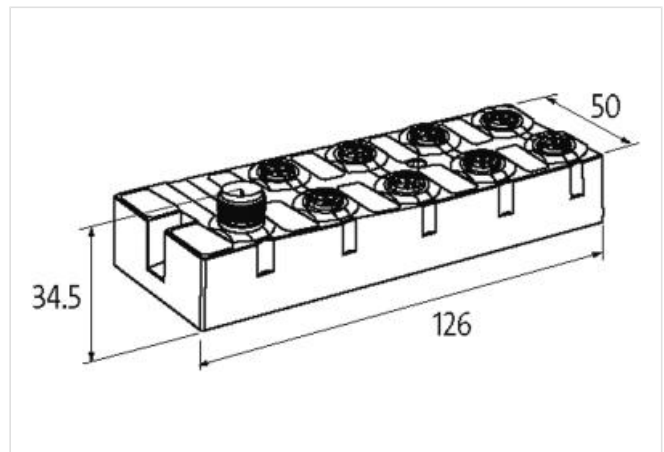
IO-Link V1.1

Los cables de conexión se encuentran en la tienda online bajo "Tecnología de conexión".

Carcasa compacta.

Enlace al producto**Ilustración**

El producto puede diferir de la imagen

**Características generales**

Modo de montaje	Fijación de tornillo de 2 agujeros
Rango de temperatura	-25...+70 °C (temp. de almacenamiento -40...+70 °C)
Protección	IP67
Dimensiones alto × ancho × fondo	126×50×34.5 mm

Salida

Corriente por salida	max. 0.4 A (protegido contra cortocircuitos y sobrecargas)
----------------------	--

Entrada

Tipo	PNP (EN 61131-2) Type 3
Filtro de entrada	1 ms

IO-Link

Specification	IO-Link Master V1.1
Port Class	B
IO-Link	Device
Tipos de funcionamiento	COM2 (38.4 kbps)
Tiempo de ciclos	2.3 ms

Parametrización

PIN 4	Input/Output (port X0...X7)
PIN 2	Input/Output (port X0...X7)

Product article number of manufacturer 59402

Diagnóstico

Estado de la comunicación	vía LED
Diagnóstico vía LED	por módulo y canal
Monitorización - bajo tensión	sí
Monitorización - sin voltaje	sí
Cortocircuito y sobrecarga	sí