

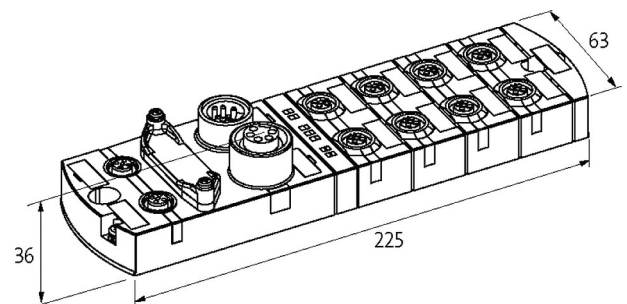
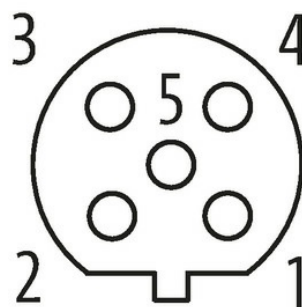
Managed Switch 10x10/100BT IP67 Metal M12

[Enlace al producto](#)

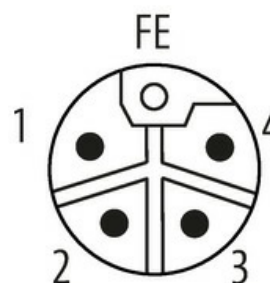
Ilustración



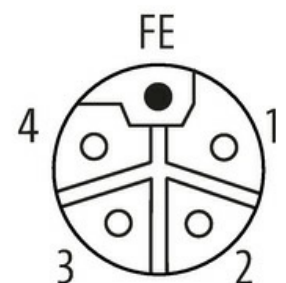
Female



Male



Female



El producto puede diferir de la imagen

Homologaciones

Normativas

Más información

Tecnologías de bus

Datos técnicos

Voltaje de funcionamiento	9...36 V
Velocidad de transmisión	10/100 Mbit/s full duplex
Tipos de funcionamiento	Autocrossing Autonegotiation

Características generales

Modo de montaje	Fijación de tornillo de 2 agujeros
Rango de temperatura	-25...+70 °C, ...+70 °C reducción (temp. de almacenamiento -40...+85 °C)
Carcasa	Metal
Protección	IP67
Dimensiones alto x ancho x fondo	37x63x225 mm

Conexiones

Bus de campo	10x M12 (hembra), codificación D
Alimentación	2x M12 Power, 5 polos, codificado L, 2x max. 16 A

Switch Management

Protocolos	DHCP, SNMP (v1, v2c, v3), RSTP, STP, LLDP, NTP, RMON, SSH (CLI) Syslog
NAT	sí
Port Mirroring	sí
VLAN (QoS) IEEE 802.p	sí
Contacto de alarma	no
Mantenimiento remoto	Open VPN
Webserver	HTTP, HTTPS
Switch Form	Managed Switch

Diagnóstico

Estado de la comunicación	vía LED, LLDP
Monitorización - sin voltaje	sí

Datos comerciales

EAN	4048879862523
Número de tarifa arancelaria	85176200
País de origen	DE
Unidad de embalaje	1.000