

## TREE PROFINET managed Switch 5x10/100BT IP67 plastic M12

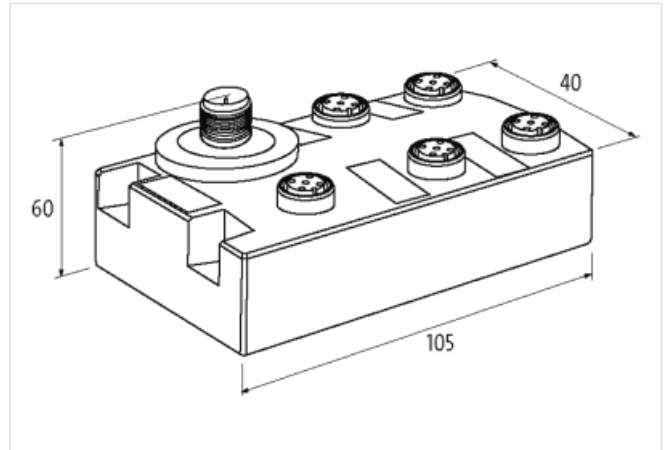
5 ports

PROFINET - Switch gestionado

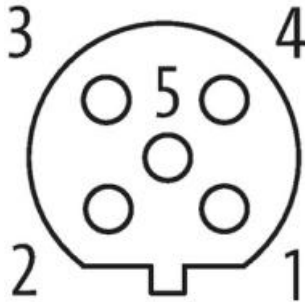
Los cables de conexión se encuentran en la tienda online bajo "Tecnología de conexión".

### Enlace al producto

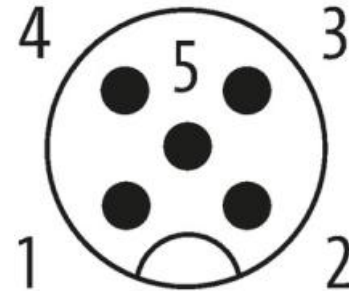
#### Ilustración



### Female



### Male



El producto puede diferir de la imagen



#### Datos técnicos

Voltaje de funcionamiento	9.5...31.5 V
Velocidad de transmisión	10/100 Mbit/s full duplex
Tipos de funcionamiento	Autocrossing Autonegotiation

#### Características generales

Modo de montaje	Fijación de tornillo de 3 agujeros
Rango de temperatura	0...+60 °C (temp. de almacenamiento -40...+85 °C)
Carcasa	Plástico negro
Protección	IP67

Dimensiones alto x ancho x fondo 105x60x40 mm

#### Conexiones

Bus de campo 5x M12 (hembra), codificación D

Alimentación 1x M12 (macho), codificado A

#### PROFINET

Specification V2.3, Conformance Class B

Direccionado DCP

FSU (Fast-Start-Up) no

PROFINET Netload Class I

MRP sí

Shared Device no

#### Switch Management

Protocolos DHCP, SNMP (v1, v2c, v3), RSTP, STP, LLDP, NTP, RMON, SSH (CLI)

Port Mirroring sí

VLAN (QoS) IEEE 802.p sí

Contacto de alarma no

Mantenimiento remoto Open VPN

Websserver HTTP, HTTPS

Switch Form PROFINET - Switch gestionado

#### Diagnóstico

Estado de la comunicación vía LED, LLDP

Monitorización - sin voltaje sí