

## CUBE20 BUS NODE PROFIBUS-DP

8 digital inputs

Cabeceras de bus

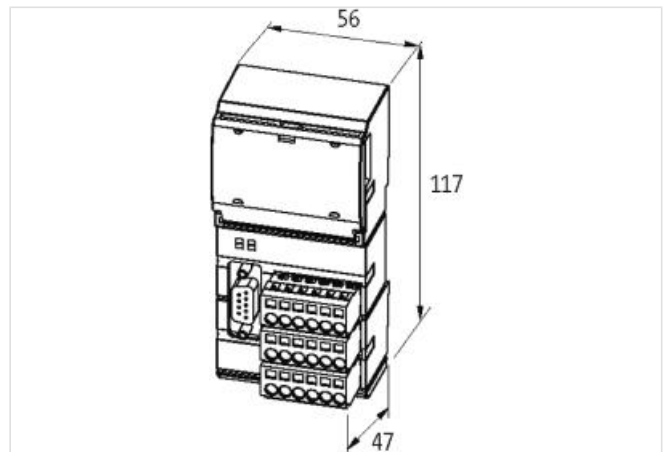
DI8 - (BN-P)

PROFIBUS DP

Los cables de conexión se encuentran en la tienda online bajo "Tecnología de conexión".

### Enlace al producto

#### Ilustración



El producto puede diferir de la imagen



#### Entrada

Alimentación de sensor US	24 V DC (EN 61131-2), max. 700 mA por módulo
Tipo	PNP (EN 61131-2)
Separación galvánica	500 V DC entre E/S y los sistemas electrónicos
Filtro de entrada	1 ms

#### Características generales

Modo de montaje	Montaje en guía DIN (EN 60715)
Rango de temperatura	0...+55 °C (temp. de almacenamiento -20...+85 °C)
Protección	IP20
Dimensiones alto × ancho × fondo	117×56×47 mm

#### Alimentación del módulo

Voltaje de funcionamiento	24 V DC (EN 61131-2)
Toma de corriente	max. 150 mA

#### Cube sistema

Capacidad del módulo	max. 15
Machine Option Management	sí
Capacidad de E/S	max. 244 Byte (Input), max. 244 Byte (Output)

#### Diagnóstico

Estado de la comunicación	vía LED y BUS
Diagnóstico vía BUS	por módulo y canal

Diagnóstico vía LED	por módulo
Monitorización - bajo tensión	sí
Monitorización - sin voltaje	no
Cortocircuito y sobrecarga	sí

**PROFIBUS**

Direccionado	Conmutador giratorio 0...99
--------------	-----------------------------

**Conexiones**

Bus de campo	PROFIBUS 12 Mbit/s; SUB-D9
Sensor-sistema/actuador de alimentación	4x bornes de muelle enchufables, max. 2.5 mm <sup>2</sup> (max. 12 A)
Puertos de E/S	8x bornes de muelle enchufables, max. 2.5 mm <sup>2</sup>
Unión interna de sistema	4x bornes de muelle enchufables, max. 2.5 mm <sup>2</sup> (max. 12 A)

**Parametrización**

Bornes de serie X3 (4 canales)	Input
Bornes de serie X2 (4 canales)	Input