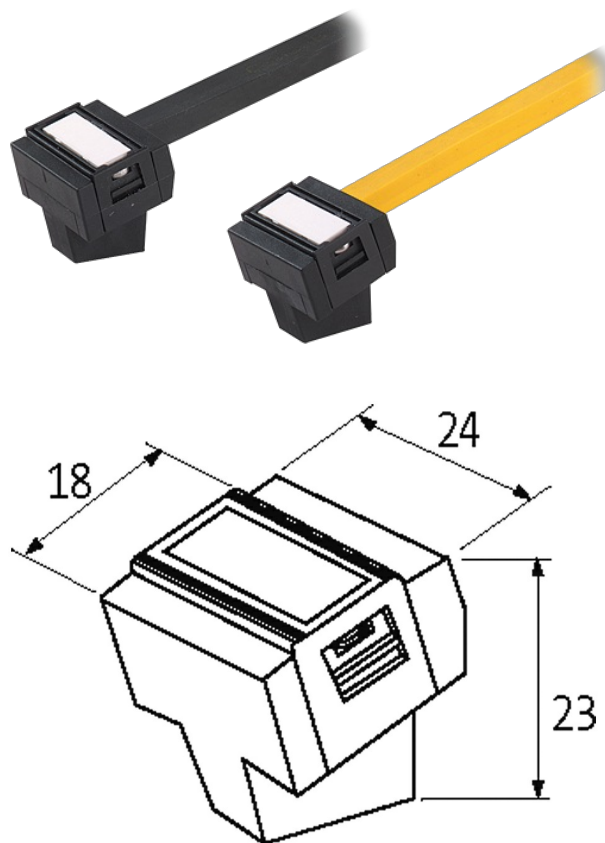


MASI20 INSTALLATION TECHNOL.

Plug terminal for AS-Interface profile cable

Bornes de conexión
para distribuidores de bus o de energía

[Enlace al producto](#)**Ilustración**

El producto puede diferir de la imagen

Homologaciones**Datos técnicos**

Voltaje de funcionamiento	max. 36 V DC
Corriente total	max. 8 A

Características generales

Tipo de conexión	Técnica de desplazamiento del aislante
Rango de temperatura	-20...+70 °C (temp. de almacenamiento -40...+80 °C)
Dimensiones alto × ancho × fondo	23×24×18 mm

Datos comerciales

EAN	4048879050517
-----	---------------

La información contenida en este folleto ha sido elaborada con el mayor cuidado
La responsabilidad por la exacta integridad y actualidad de la información se limita a una negligencia grave. Versión: 11/20

Murrelektronik Spain, S.L.U. | Parc Tecnològic del Vallès Centre d'Empreses de Noves Tecnologies | 08290 Cerdanyola del Vallès | Fon +34 93 582-0145 | Fax +34 93 582-4413 | shop@murrelektronik.es | shop.murrelektronik.es

eClass	27141106
--------	----------

Número de tarifa arancelaria	85369010
------------------------------	----------

País de origen	DE
----------------	----

Unidad de embalaje	1
--------------------	---