

**MVK+ MPNIO DIO8 DIO8 PUSH PULL**

MVK ProfiNet Compact module, metal

E/S digitales

DIO8 DIO8

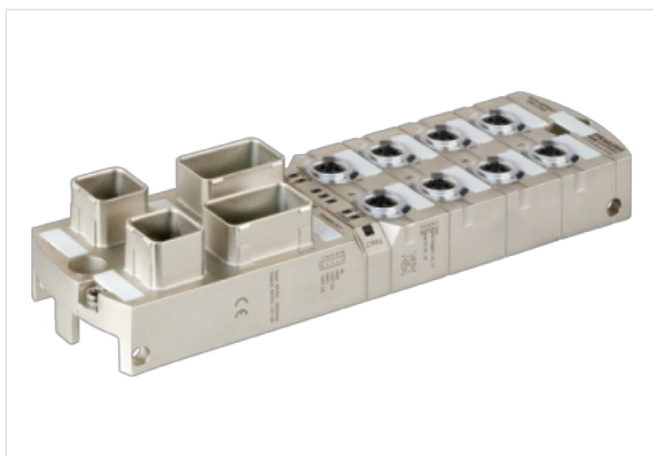
Ethernet 10/100 Mbit/s; Cable de datos Push Pull RJ45

Conector de potencia Push Pull max. 12 A

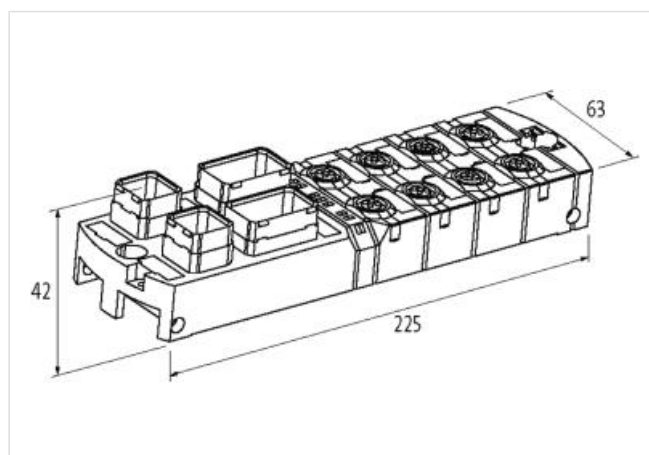
M12, 5 polos, codificado A

Los cables de conexión se encuentran en la tienda online bajo "Tecnología de conexión".

Carcasa compacta.

**Enlace al producto****Ilustración**

El producto puede diferir de la imagen

**Características generales**

Modo de montaje	Fijación de tornillo de 2 agujeros
Rango de temperatura	0...+55 °C (temp. de almacenamiento -20...+75 °C)
Protección	IP67
Dimensiones alto × ancho × fondo	39×63×225 mm

**Salida**

Carga de lámparas	10 W
Alimentación de actuador UA	24 V DC (EN 61131-2), max. 12 A
Corriente por salida	max. 1.6 A (protegido contra cortocircuitos y sobrecarga)

**Entrada**

Alimentación de sensor US	24 V DC (EN 61131-2), max. 200 mA (M12 hembra) protegido contra cortocircuitos y sobrecargas
Tipo	para sensores de 3 cables o interruptores mecánicos, PNP

**Parametrización**

PIN 4	Input/Output
PIN 2	Input/Output/Diagnostic

**Conexiones**

Bus de campo	Ethernet 10/100 Mbit/s; Cable de datos Push Pull RJ45
--------------	---

Sensor-sistema/actuador de alimentación	Conector de potencia Push Pull max. 12 A
---	--

Puertos de E/S	M12, 5 polos, codificado A
----------------	----------------------------

**PROFINET**

Specification	V2.2, Conformance Class B
---------------	---------------------------

Direccionado	DCP
--------------	-----

MRP	sí
-----	----

**Diagnóstico**

Estado de la comunicación	vía LED
---------------------------	---------

Diagnóstico vía LED	por módulo y canal
---------------------	--------------------

Diagnóstico vía BUS	por módulo y canal
---------------------	--------------------

Aviso de actuador	por canal via LED y BUS
-------------------	-------------------------

Monitorización - bajo tensión	sí
-------------------------------	----

Monitorización - sin voltaje	sí
------------------------------	----

Cortocircuito y sobrecarga	sí
----------------------------	----

Rotura de cable	por puerto
-----------------	------------

**Datos comerciales**

EAN	4048879051682
-----	---------------

eClass	27242604
--------	----------

Número de tarifa arancelaria	85389099
------------------------------	----------

País de origen	DE
----------------	----

Unidad de embalaje	1.000
--------------------	-------