

## Impact67 PN DIO14 IOL2 IRT 7/8" 5pin

E/S digitales

DIO14 IOL2 (IRT)

Ethernet 10/100 Mbit/s; M12, Codificado D

7/8", 5 polos, 2x max. 9 A

M12, 5 polos, codificado A

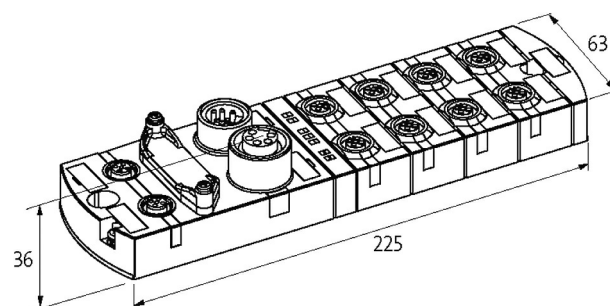
IO-Link Master V1.1.2

Los cables de conexión se encuentran en la tienda online bajo "Tecnología de conexión".

Carcasa compacta.

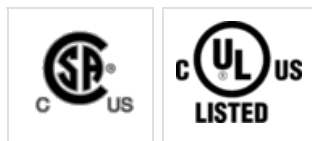
### Enlace al producto

#### Ilustración



El producto puede diferir de la imagen

#### Homologaciones



#### Más información



#### Características generales

Modo de montaje	Montaje de dos orificios, compatible con módulos I/O de la gama MVK
Rango de temperatura	-25...+55 °C (temp. de almacenamiento -40...+70 °C)
Protección	IP67
Dimensiones alto × ancho × fondo	39×63×225 mm

#### Salida

Carga de lámparas	10 W
Alimentación de actuador UA	24 V DC (EN 61131-2), max. 9 A

Corriente por salida max. 1.6 A (protegido contra cortocircuitos y sobrecarga)

#### Entrada

Alimentación de sensor US 24 V DC (EN 61131-2), max. 200 mA (M12 hembra)/max. 1 A (IO-Link hembra), protegido contra cortocircuitos y sobrecargas

Tipo para sensores de 3 cables o interruptores mecánicos, PNP, IO-Link Devices

#### IO-Link

Specification IO-Link Master V1.1.2

Port Class Class B (sin separación galvánica)

IO-Link 2x Master

Parámetro de transferencia 32 Byte (vía IO-Link port)

Tipos de funcionamiento COM1; COM2; COM3 (automatic)

#### Parametrización

PIN 4 Input/Output (port X0...X7); IO-Link Master (port X5, X7)

PIN 2 Input/Output (port X0...X7); U-Actuator IO-Link Class B (port X5, X7)

#### Conexiones

Bus de campo Ethernet 10/100 Mbit/s; M12, Codificado D

Sensor-sistema/actuador de alimentación 7/8", 5 polos, 2x max. 9 A

Puertos de E/S M12, 5 polos, codificado A

#### PROFINET

Specification V2.3, Conformance Class C (IRT)

Direccionado DCP

FSU (Fast-Start-Up) max. 500 ms

PROFINET Netload Class III

Shared Device/Input si, para 2 controles

#### Diagnóstico

Estado de la comunicación vía LED

Diagnóstico vía LED por módulo y canal

Diagnóstico vía BUS por módulo y canal

Aviso de actuador por canal via LED y BUS

Monitorización - bajo tensión sí

Monitorización - sin voltaje sí

Cortocircuito y sobrecarga sí

Rotura de cable por puerto

#### Datos comerciales

EAN 4048879585460

eClass 27242604

Número de tarifa arancelaria 85389099

País de origen DE

Unidad de embalaje 1.000