

IMPACT67 COMPACT MODULE, PLASTIC

Ethercat, 8 dig. Out

Salidas digitales

DO8 - 2 A

Ethernet 10/100 Mbit/s; M12, Codificado D

7/8", 5 polos, 2× max. 9 A

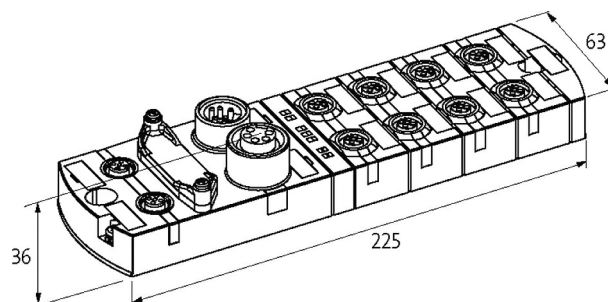
M12, 5 polos, codificado A

Los cables de conexión se encuentran en la tienda online bajo "Tecnología de conexión".

Carcasa compacta.

Enlace al producto

Ilustración



El producto puede diferir de la imagen

Homologaciones



Más información



Características generales

Protección	IP67
Modo de montaje	Montaje de dos orificios, compatible con módulos I/O de la gama MVK
Rango de temperatura	-25...+55 °C (temp. de almacenamiento -40...+70 °C)
Dimensiones alto × ancho × fondo	39×63×225 mm

Salida	
Corriente por salida	max. 2 A (protegido contra cortocircuitos y sobrecargas)
Conexiones	
Bus de campo	Ethernet 10/100 Mbit/s; M12, Codificado D
Sensor-sistema/actuador de alimentación	7/8", 5 polos, 2× max. 9 A
Puertos de E/S	M12, 5 polos, codificado A
EtherCAT	
Direccionado	automático o aparato ID por switch giratorio
Diagnóstico	
Estado de la comunicación	vía LED
Diagnóstico vía LED	por módulo y canal
Diagnóstico vía BUS	por módulo y canal
Monitorización - bajo tensión	sí
Monitorización - sin voltaje	sí
Cortocircuito y sobrecarga	sí
Datos comerciales	
EAN	4048879051972
eClass	27242604
Número de tarifa arancelaria	85389099
País de origen	DE
Unidad de embalaje	1