

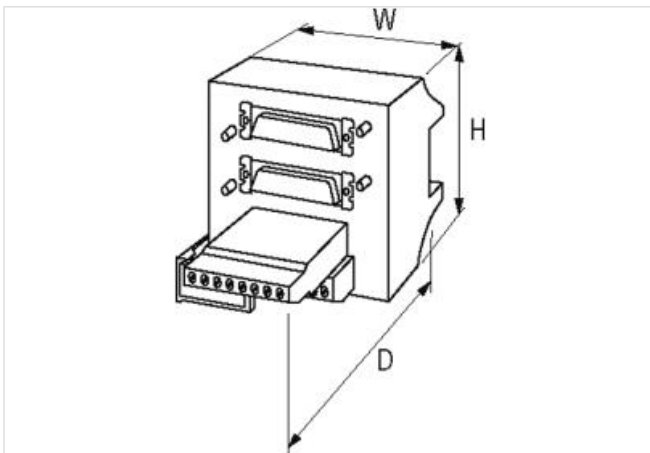
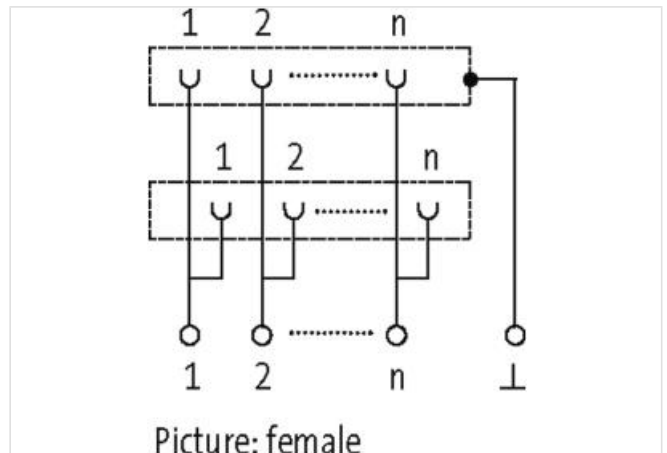
SV-2 X SUB D 25ST-KL FOR SIGNAL TRANSFER

125 VAC/DC / 2 A

Conector macho
25 polos
Bornes de tornillo

[Enlace al producto](#)

Ilustración



El producto puede diferir de la imagen



Datos comerciales

ECLASS-6.0	27143424
ECLASS-6.1	27260708
ECLASS-7.0	27141152
ECLASS-8.0	27141152
ECLASS-9.0	27141152
ECLASS-10.1	27141152

La información contenida en esta ficha técnica se ha elaborado con el máximo cuidado. La responsabilidad por la exacta integridad y actualidad de la información se limita a una negligencia grave. Versión: 24.04.2024

ECLASS-11.1	27141152
ECLASS-12.0	27141152
ETIM-5.0	EC001283
GTIN	4048879026161
Número de tarifa arancelaria	85366990
Unidad de embalaje	1

Datos eléctricos | Alimentación

Tensión de servicio CA	125 V
Tensión de servicio CC	150 V
Corriente de servicio máx.	2 A

Protección de equipos | Sistema eléctrico

Categoría de sobretensión (EN 60664-1)	I
--	---

Datos mecánicos | Datos de montaje

Modo de montaje	geschnappt
Suitable for mounting type	Carril de montaje, (EN 60715)
Altura	75 mm
Anchura	90 mm
Profundidad	66 mm
Técnicas de bloqueo	Rosca pernos estandar UNC 4-40 (EN 60807)

Características del entorno | Condiciones climáticas

Temperatura de servicio mín.	-20 °C
Temperatura de servicio máx.	70 °C