

UFL 40 L PLUG FOR SIGNAL TRANSFER

24 VDC / 1 A - male with LED

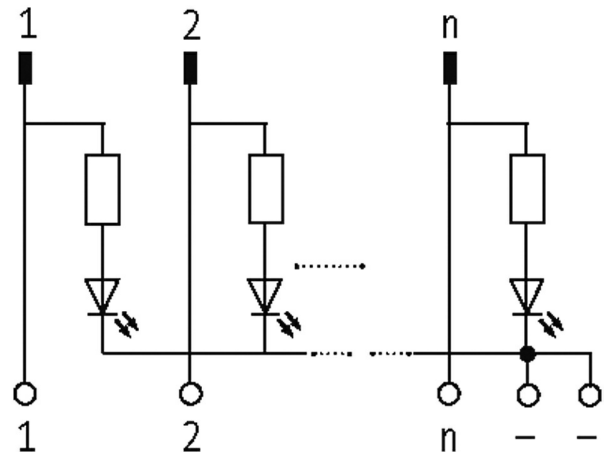
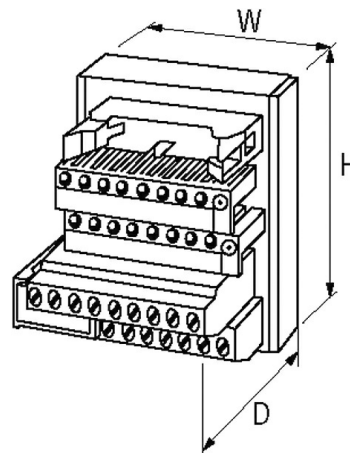
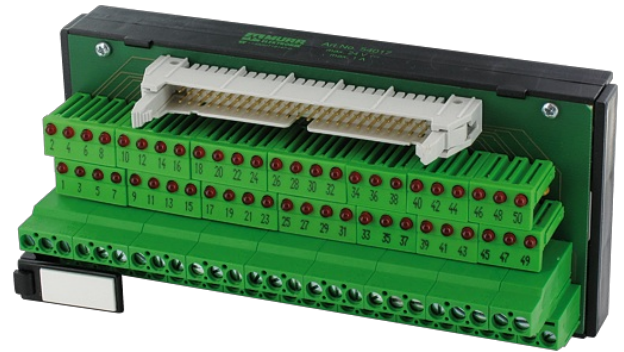
Conector de cable plano con LED

40 polos

El mecanismo de fijación combinado permite que puedan conectarse conectores con o sin descarga de tracción.

Enlace al producto

Ilustración



El producto puede diferir de la imagen

Datos técnicos

La información contenida en este folleto ha sido elaborada con el mayor cuidado
La responsabilidad por la exacta integridad y actualidad de la información se limita a una negligencia grave. Versión: 08/21

Murrelektronik Spain, S.L.U. | Parc Tecnològic del Vallès Centre d' Empreses de Noves Tecnologies | 08290 Cerdanyola del Vallès | Fon +34 93 582-0145 | Fax +34 93 582-4413 | shop@murrelektronik.es | shop.murrelektronik.es

Voltaje de funcionamiento	24 V AC
Corriente de trabajo por bit	max. 1 A
Grupo de material	EN 60664-1 sobretensión, categoría II
Indicador LED	LED (rojo) Ø 3 mm por polo, según potencial -
Conector soldado	para conectores con descarga de tracción (DIN 41651); para conectores con descarga de tracción puede ser necesario quitar el gancho

Características generales

Modo de montaje	Montaje en guía DIN (EN 60715)
Rango de temperatura	-20...+70 °C
Dimensiones alto × ancho × fondo	63×120×48 mm

Datos comerciales

EAN	4048879026574
eClass	27141120
Número de tarifa arancelaria	85366990
País de origen	CZ
Unidad de embalaje	1