

## UFL 26 L PLUG FOR SIGNAL TRANSFER

24 VDC / 1 A - male with LED

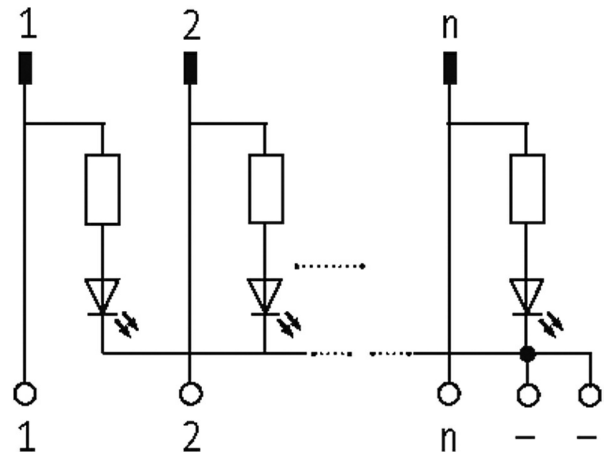
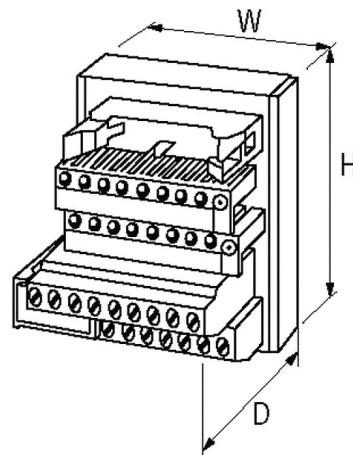
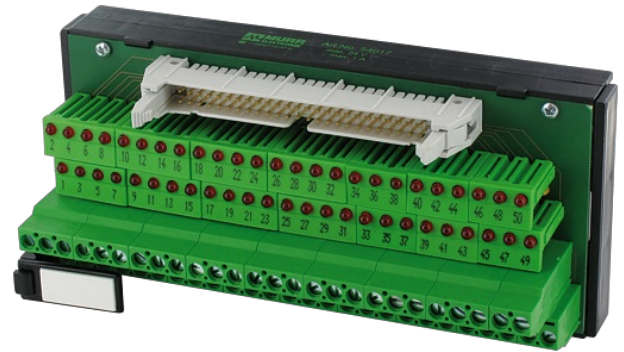
Conector de cable plano con LED

26 polos

El mecanismo de fijación combinado permite que puedan conectarse conectores con o sin descarga de tracción.

### Enlace al producto

#### Ilustración



El producto puede diferir de la imagen

#### Características generales

La información contenida en este folleto ha sido elaborada con el mayor cuidado. La responsabilidad por la exacta integridad y actualidad de la información se limita a una negligencia grave. Versión: 04/21

Murrelektronik Spain, S.L.U. | Parc Tecnològic del Vallès Centre d'Empreses de Noves Tecnologies | 08290 Cerdanyola del Vallès | Fon +34 93 582-0145 | Fax +34 93 582-4413 | shop@murrelektronik.es | shop.murrelektronik.es

Dimensiones alto x ancho x fondo	63x75x48 mm
Modo de montaje	Montaje en guía DIN (EN 60715)
Rango de temperatura	-20...+70 °C

**Datos técnicos**

Voltaje de funcionamiento	24 V AC
Corriente de trabajo por bit	max. 1 A
Grupo de material	EN 60664-1 sobretensión, categoría II
Indicador LED	LED (rojo) Ø 3 mm por polo, según potencial -
Conector soldado	para conectores con descarga de tracción (DIN 41651); para conectores con descarga de tracción puede ser necesario quitar el gancho

**Datos comerciales**

EAN	4048879026598
eClass	27141120
Número de tarifa arancelaria	85366990
País de origen	CZ
Unidad de embalaje	1