

RMMDUE 11/24 DC INPUT RELAY

IN: 24 VDC - OUT: 250 VAC/DC / 6 A

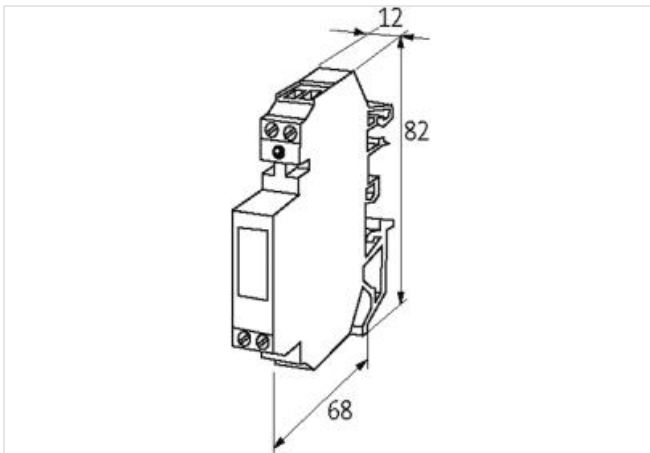
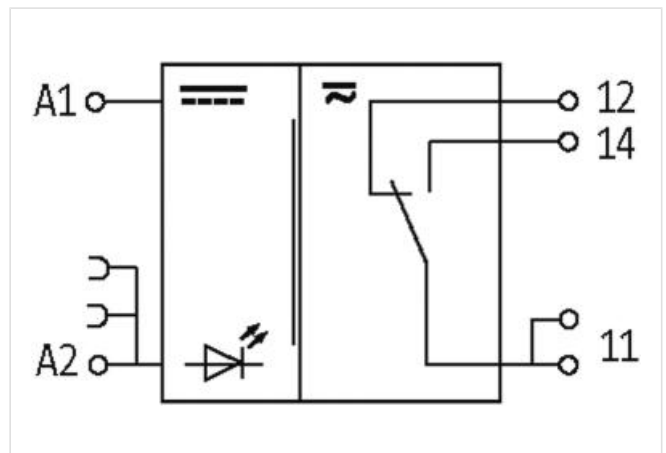
1 relé; 1 contacto NO-NC

5 A

24 V DC

con puente de potencial de masa

Cuando se excede la tensión de conmutación máxima, el recubrimiento dorado se destruye. La corriente máxima es entonces 5 A.

Enlace al producto**Ilustración**

El producto puede diferir de la imagen

Características generales

Modo de montaje	Montaje en guía DIN TH35 o G32 según (EN 60715)
Rango de temperatura	-20...+60 °C
Tensión de prueba y aislamiento	4.0 kV
Vida mecánica/eléctrica	100 000 000 de ciclos de conexión según carga
Dimensiones alto × ancho × fondo	82×12×68 mm

Salida

Corriente de carga mínima	1 mA
Material de contacto	Ag Ni 0.15 hv; Ag hv

Tiempos de respuesta	10/10/1 ms
Tensión de conmutación	max. 250 V AC/DC
Frecuencia de conmutación	max. 15 Hz
Potencia máxima nominal (según voltaje)	max. 1500 VA/180 W
Corriente por salida	max. 5 A

Entrada

Puentes de conexión (incluido)	Art-No. 90960
Tensión de conexión - corriente	24 V DC (19.2...30 V DC) - 17 mA
Indicador LED	LED (ámbar)

Categoría de uso

AC-15	3 A (24/110/230 V AC)
AC-1	5 A (24/110/230 V AC)
DC-13	1.3 A (24 V DC); 0.25 A (110 V DC); 0.10 A (230 V DC)

Datos comerciales

EAN	4048879027755
eClass	27371001
Número de tarifa arancelaria	85364900
País de origen	CZ
Unidad de embalaje	1.000