

**PASSIVE-DI° PLASTIC,6XM12.4POL,PRE-WIRED CABLE**

3.0m PUR-JB 6\*0,34+3\*0,75

6 vías, 4 polos

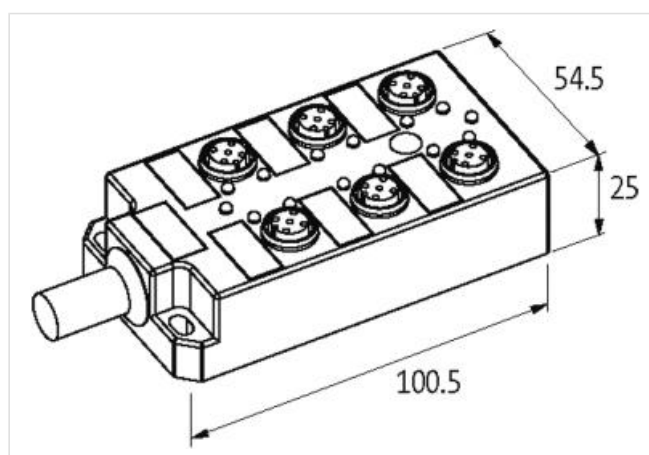
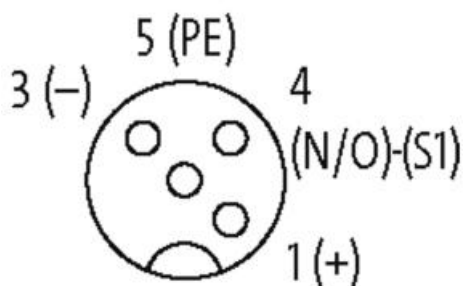
PUR/PVC

3.0 m

con LED para señales digitales PNP 24 V DC

Otras longitudes bajo demanda.

Carcasas de plástico con resistencia óptima contra elementos químicos y aceites

**Enlace al producto****Ilustración****M12 Females 4-pole**

El producto puede diferir de la imagen

**Datos técnicos**

Voltaje de funcionamiento	24 V DC
Corriente de trabajo por contacto	max. 4 A
Cierre de las vías	Tornillo (M12x1 mm)
Señal por vía	1 - (31-32)
Corriente total	max. 10 A

**Características generales**

Rango de temperatura	-20...+80 °C
----------------------	--------------

Protección	IP67 en estado montado y enroscado según (EN 60529)
Dimensiones alto x ancho x fondo	100.5x54.5x25 mm
<b>Distribución de contactos</b>	
PIN 1	(+)
PIN 3	(-)
PIN 4	(NO)/(S1)
PIN 5	(Tierra)
	LED (verde): Power / LED (ámbar): (S1)
<b>Cable</b>	
Nº/diámetro de hilos	6x 0.34 + 3x 0.75 mm <sup>2</sup>
Aislamiento del cable	PVC (am, bl, ve, gr, rs, ro+ma, az, ve-am)
Cadenas portacables	2 Mio.
Ø exterior del cable	8.5 mm ±5%
Identificación de cable	355
Tipo de cable	PUR/PVC
Número de cable	355
Homologación (cable)	UL (AWM-Style 21441/10955), CE conform
Material cable	Cable Cu, pelado
resistencia (principal)	max. 57 Ω/km (0.34 mm <sup>2</sup> ), max. 26 Ω/km (0.75 mm <sup>2</sup> ); (20 °C)
Fabricación (cable)	19x 0.15 mm (0.34 mm <sup>2</sup> ); 42x 0.15 mm (0.75 mm <sup>2</sup> ); (cable multifilar clase 5/6)
Diámetro (cable)	6x 0.34 + 3x 0.75 mm <sup>2</sup>
AWG	similar a AWG 22 (0.34 mm <sup>2</sup> ); similar a AWG 18 (0.75 mm <sup>2</sup> )
Material aislamiento de cable	PVC
Cable-Ø incl. Aislamiento	1.3 mm ±5% (0.34 mm <sup>2</sup> ); 1.8 mm ±5% (0.75 mm <sup>2</sup> )
Material cubierta	PUR/PVC
Ø exterior (cubierta)	8.5 mm ±5%
Color cubierta	gris
Color de la cubierta	gris
resistencia química	buena resistencia a aceites, gasolina y productos químicos
Tensión nominal	300/300 V AC
Tensión de test	2000 V AC
Rango de temperatura (fijo)	-30...+80 °C
Rango de temperatura (fijo)	-30...+80 °C
Rango de temperatura (móvil)	-5...+70 °C
Rango de temperatura (móvil)	-5...+70 °C
Radio de curvatura (móvil)	12x Ø exterior
Radio de curvatura (móvil)	12x Ø exterior
Número de ciclos de flexión (cadenas portacables)	1.5 Mio.
Velocidad de desplazamiento	max. 2 m/s
Aceleración (cadenas portacables)	max. 5 m/s <sup>2</sup>
Material cubierta	PUR/PVC