

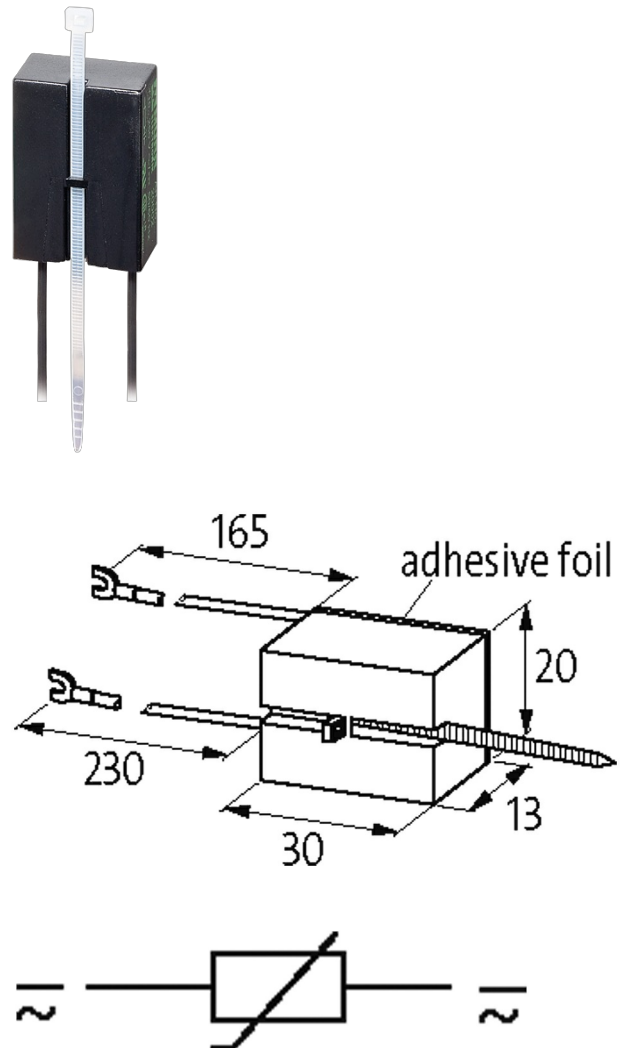
SUPPRESSOR FOR CONTACTORS

Varistor, 24...48 VAC/DC, 146 VA/W

24 V AC/DC

VDR

Otras configuraciones y voltajes bajo demanda.

Enlace al producto**Ilustración****VDR**

El producto puede diferir de la imagen

Homologaciones

La información contenida en este folleto ha sido elaborada con el mayor cuidado
La responsabilidad por la exacta integridad y actualidad de la información se limita a una negligencia grave. Versión: 04/21

Murrelektronik Spain, S.L.U. | Parc Tecnològic del Vallès Centre d' Empreses de Noves Tecnologies | 08290 Cerdanyola del Vallès | Fon +34 93 582-0145 | Fax +34 93 582-4413 | shop@murrelektronik.es | shop.murrelektronik.es

**Características generales**

Rango de temperatura	-20...+70 °C
Dimensiones alto × ancho × fondo	30×20×13 mm

Datos técnicos

Factor de atenuación	aprox. 1.5× UN
Material	Plástico, resistente al fuego según UL 94
Hilos de conexión	Contacto

Conmutadores adecuados

universal

Datos comerciales

EAN	4048879017275
eClass	27371013
Número de tarifa arancelaria	85363010
País de origen	CZ
Unidad de embalaje	1