

SIEMENS CONTACTOR SUPPRESSOR

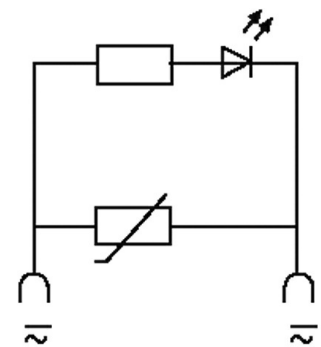
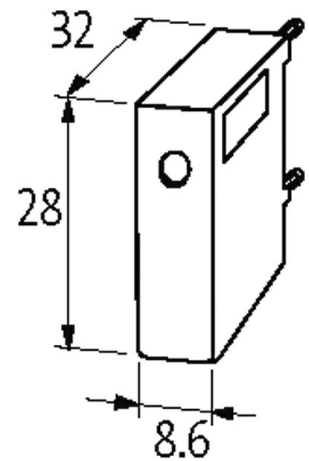
Varistor and LED, 24VAC/DC

24 V AC/DC

VDR + LED

[Enlace al producto](#)

Ilustración



VDR + LED

El producto puede diferir de la imagen

Homologaciones



Características generales

Dimensiones alto x ancho x fondo 28x8.6x32 mm

Conmutadores adecuados

| | |
|------------------------|---|
| Conmutadores adecuados | 3 RH 1/11; 3 RT 1/3 RH1; 3 RT 1/10.15...10.17 |
|------------------------|---|

Datos comerciales

| | |
|-----|---------------|
| EAN | 4048879017602 |
|-----|---------------|

| | |
|--------|----------|
| eClass | 27371013 |
|--------|----------|

| | |
|------------------------------|----------|
| Número de tarifa arancelaria | 85363010 |
|------------------------------|----------|

| | |
|----------------|----|
| País de origen | DE |
|----------------|----|

| | |
|--------------------|---|
| Unidad de embalaje | 1 |
|--------------------|---|