

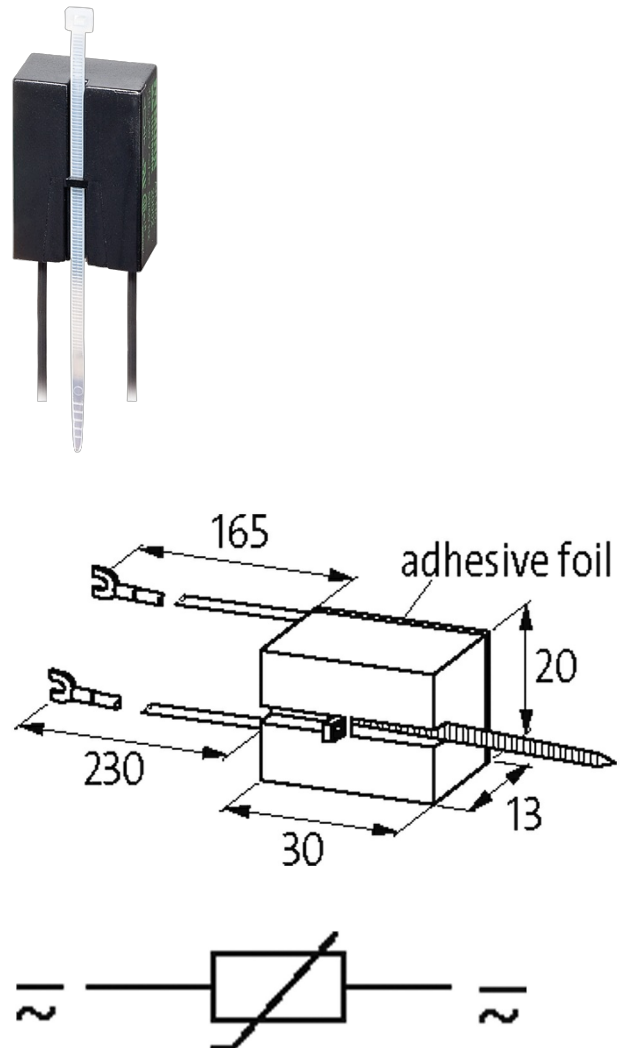
SUPPRESSOR FOR CONTACTORS

VDR, 48 VAC/DC, 70 VA/W

48 V AC/DC

VDR

Otras configuraciones y voltajes bajo demanda.

[Enlace al producto](#)**Ilustración****VDR**

El producto puede diferir de la imagen

Homologaciones

La información contenida en este folleto ha sido elaborada con el mayor cuidado
La responsabilidad por la exacta integridad y actualidad de la información se limita a una negligencia grave. Versión: 05/21

Murrelektronik Spain, S.L.U. | Parc Tecnològic del Vallès Centre d' Empreses de Noves Tecnologies | 08290 Cerdanyola del Vallès | Fon +34 93 582-0145 | Fax +34 93 582-4413 | shop@murrelektronik.es | shop.murrelektronik.es

**Datos técnicos**

Factor de atenuación	aprox. 1.5× UN
Material	Plástico, resistente al fuego según UL 94
Hilos de conexión	Terminales de horquilla de cierre automático
Rendimiento	70 W (VA)

Características generales

Dimensiones alto × ancho × fondo	30×20×13 mm
Rango de temperatura	-20...+70 °C

Conmutadores adecuados

universal

Datos comerciales

EAN	4048879018159
eClass	27371013
Número de tarifa arancelaria	85363010
País de origen	CZ
Unidad de embalaje	1