

MOTOR SUPPRESSOR

Varistor, 3x575VAC/4kW

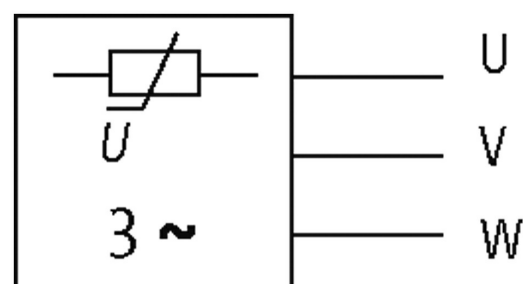
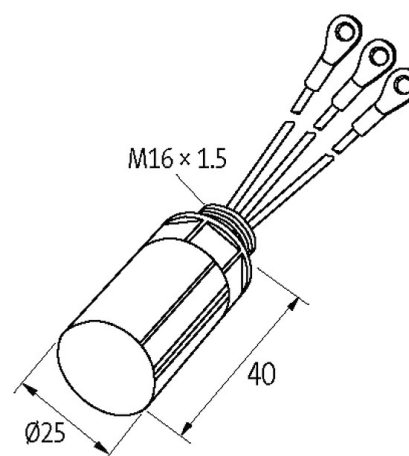
3× 575 V AC

VDR

Módulos antiparasitarios para otras tensiones, frecuencias o rendimientos de motor bajo demanda. No sustituir conmutadores de motor RC con convertidores de frecuencia.

[Enlace al producto](#)

Ilustración



VDR

El producto puede diferir de la imagen

Homologaciones



Datos técnicos

Material	Plástico, resistente al fuego según UL 94
----------	---

Resina de relleno	Resina de relleno de dos componentes
-------------------	--------------------------------------

Bornes de anulares	M6 aislado
--------------------	------------

Características generales

Tipo de conexión	aprox. 100 mm, unifilares 0.5 mm ²
------------------	---

Modo de montaje	Junto a la caja de bornes con conexión enchufable
-----------------	---

Rango de temperatura	-20...+60 °C
----------------------	--------------

Dimensiones alto × ancho × fondo	25×25×40 mm
----------------------------------	-------------

Datos comerciales

EAN	4048879018913
-----	---------------

eClass	27371013
--------	----------

Número de tarifa arancelaria	85363010
------------------------------	----------

País de origen	CZ
----------------	----

Unidad de embalaje	1
--------------------	---