

## MOTOR SUPPRESSOR

Varistor, 3x400VAC/20kW

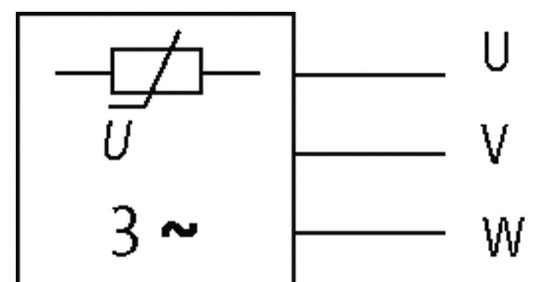
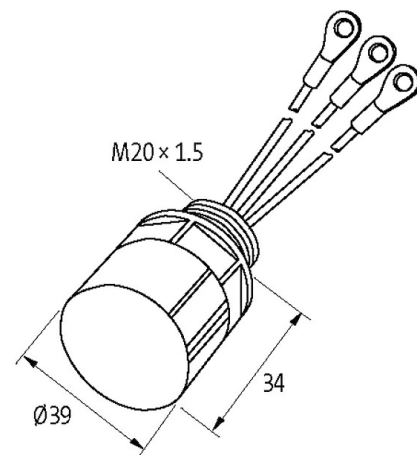
3× 400 V AC

VDR

Módulos antiparasitarios para otras tensiones, frecuencias o rendimientos de motor bajo demanda. No sustituir conmutadores de motor RC con convertidores de frecuencia.

### [Enlace al producto](#)

Ilustración



VDR

El producto puede diferir de la imagen

**Datos técnicos**

Material	Plástico, resistente al fuego según UL 94
Resina de relleno	Resina de relleno de dos componentes
Bornes de anulares	M6 aislado

**Características generales**

Tipo de conexión	aprox. 150 mm, unifilares 1 mm <sup>2</sup>
Modo de montaje	Junto a la caja de bornes con conexión enchufable

Rango de temperatura	-20...+60 °C
Dimensiones alto x ancho x fondo	39x39x44 mm

**Datos comerciales**

EAN	4048879019118
eClass	27371013
Número de tarifa arancelaria	85363010
País de origen	CZ
Unidad de embalaje	1