

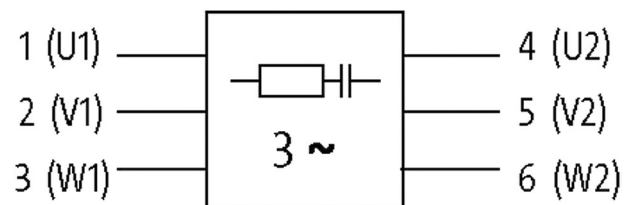
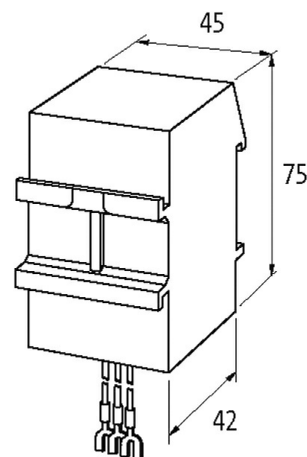
MOTOR SUPPRESSOR

RC, 3x400VAC/20kW

3x 400 V AC

CR individual

Módulos antiparasitarios para otras tensiones, frecuencias o rendimientos de motor bajo demanda. No sustituir conmutadores de motor RC con convertidores de frecuencia.

[Enlace al producto](#)**Ilustración**

RC-(1) per phase

El producto puede diferir de la imagen

Homologaciones

**Datos técnicos**

Frecuencia	50..60 Hz
Material	Plástico, resistente al fuego según UL 94
Resina de relleno	Resina de relleno de dos componentes

Características generales

Tipo de conexión	aprox. 250 mm, unifilares 0.5 mm ² , con extremos de horquilla de seguridad M4
Dimensiones alto x ancho x fondo	75x45x42 mm
Rango de temperatura	-20...+60 °C

Datos comerciales

EAN	4048879019583
eClass	27371013
Número de tarifa arancelaria	85363010
País de origen	CZ
Unidad de embalaje	1