

MOTOR SUPPRESSOR

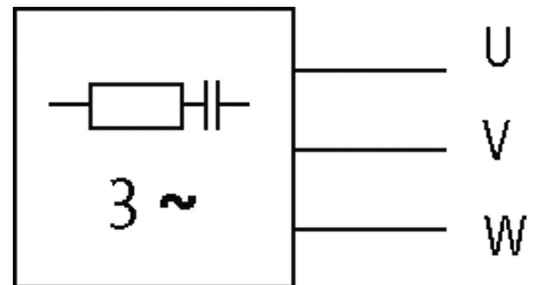
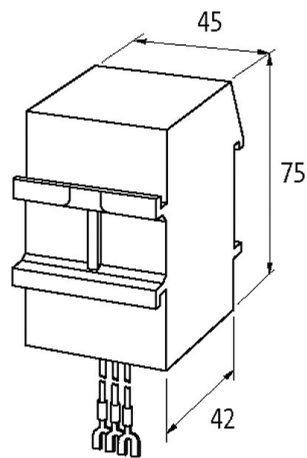
RC, 3x400VAC/4kW

3× 400 V AC
RC

Módulos antiparasitarios para otras tensiones, frecuencias o rendimientos de motor bajo demanda. No sustituir conmutadores de motor RC con convertidores de frecuencia.

[Enlace al producto](#)

Ilustración



RC

El producto puede diferir de la imagen

Homologaciones



Datos técnicos

| | |
|-------------------|---|
| Frecuencia | 50...60 Hz |
| Material | Plástico, resistente al fuego según UL 94 |
| Resina de relleno | Resina de relleno de dos componentes |

La información contenida en este folleto ha sido elaborada con el mayor cuidado
 La responsabilidad por la exacta integridad y actualidad de la información se limita a una negligencia grave. Versión: 07/20

Murrelektronik Spain, S.L.U. | Parc Tecnològic del Vallès Centre d'Empreses de Noves Tecnologies | 08290 Cerdanyola del Vallès | Fon +34 93 582-0145 | Fax +34 93 582-4413 | shop@murrelektronik.es | shop.murrelektronik.es

Características generales

| | |
|----------------------------------|---|
| Tipo de conexión | aprox. 250 mm, unifilares 0.5 mm ² , con extremos de horquilla de seguridad M4 |
| Dimensiones alto x ancho x fondo | 75x45x42 mm |
| Rango de temperatura | -20...+60 °C |

Datos comerciales

| | |
|------------------------------|---------------|
| EAN | 4048879019637 |
| eClass | 27371013 |
| Número de tarifa arancelaria | 85363010 |
| País de origen | CZ |
| Unidad de embalaje | 1 |