

## SIEMENS CONTACTOR SUPPRESSOR

RC, 230VAC/DC

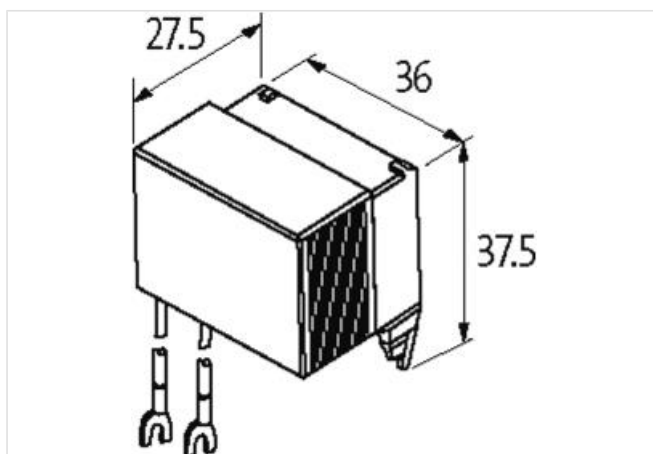
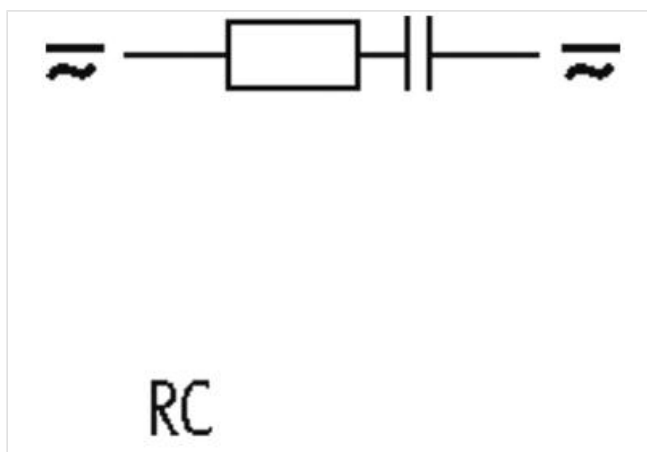
230 V AC/DC

RC

Otras configuraciones y voltajes bajo demanda.

### Enlace al producto

#### Ilustración



El producto puede diferir de la imagen

#### Datos técnicos

|                      |   |
|----------------------|---|
| Tensión de entrada   | 127...250 V AC/DC                         |
| Material             | Plástico, resistente al fuego según UL 94 |
| Factor de atenuación | aprox. 1.5× UN                            |
| Hilos de conexión    | 45 mm con terminales de horquilla         |

#### Características generales

|                                  |                 |
|----------------------------------|-----------------|
| Rango de temperatura             | -20...+70 °C    |
| Dimensiones alto × ancho × fondo | 37.5×36×27.5 mm |

#### Conmutadores adecuados

3 RT 1.5/6/7

Product article number of manufacturer 21222