

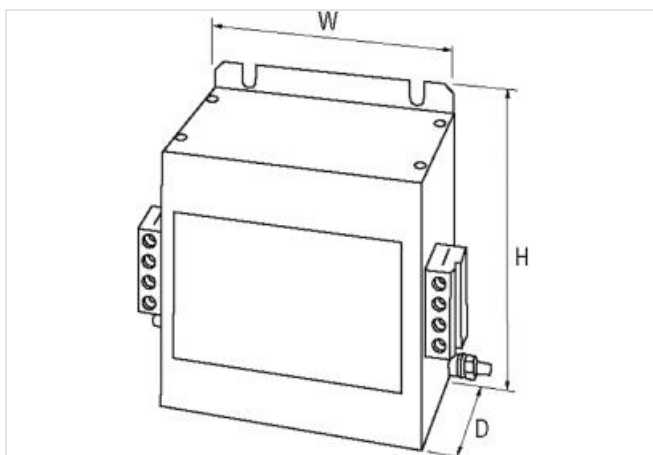
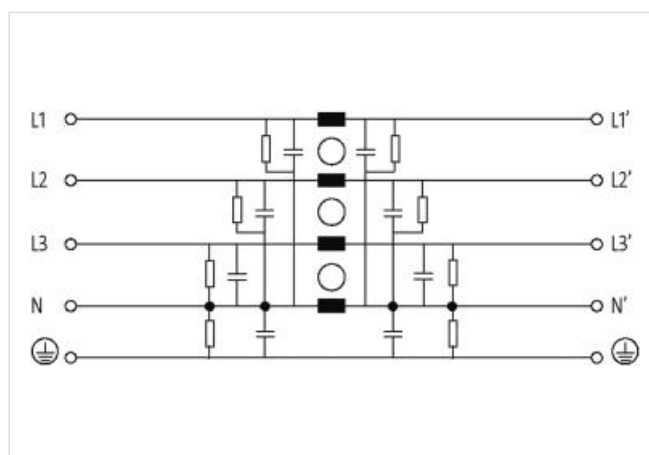
## MEF EMC-FILTER 3-PHASE 1-STAGE WITH NEUTRAL

I:36A U:4x500 VAC

Corriente: 36 A  
con neutral  
con amortiguación progresiva  
Curva de factor de atenuación bajo demanda

### Enlace al producto

#### Ilustración



El producto puede diferir de la imagen



#### Datos técnicos

Voltaje de funcionamiento	max. 3x 500 V AC
Diámetro de conexión	0.2...10 mm <sup>2</sup> unifilar (AWG 24...7); 0.2...6 multifilar (AWG 24...9)
Frecuencia de funcionamiento	50...60 Hz
Corriente de sobrecarga	18x (IN t) max. 0.5 ms; 1.5x (IN t) max. 1 min. (1x por hora)
Fuga	max. 15 mA (250 V AC)

#### Características generales

La información contenida en esta ficha técnica se ha elaborado con el máximo cuidado.  
La responsabilidad por la exacta integridad y actualidad de la información se limita a una negligencia grave. Versión: 09.06.2023

Modo de montaje	atornillable
Tensión de prueba y aislamiento	3.3 kV (L-N), 2 s; 3.1 kV (L-L), 2 s
Categoría climática	25/085/21 (EN 60068-1)
Dimensiones alto × ancho × fondo	153×130×100 mm

#### Descripción

##### Descripción de funcionamiento

Los filtros de red trifásicos de una etapa EMC y MEF 3/1 se utilizan en la gama de 0.1...30 Mhz como supresor de perturbaciones en líneas de red, de alimentación y cables de control. Son apropiados para redes TN-S, TN-C-S y TT. El filtro alcanza su mayor