

MEF EMC-FILTER 1-PHASE 1-STAGE

I:20A U:250 VAC/300 VDC snap on

Corriente: 20 A

Montaje en guía DIN

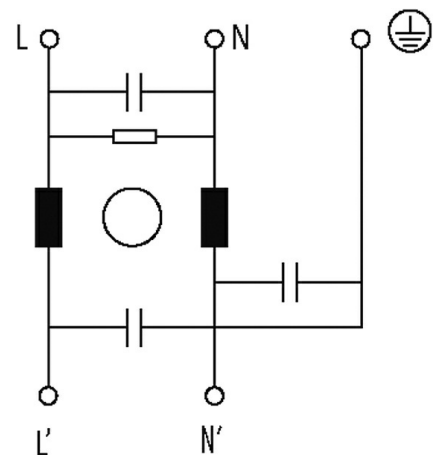
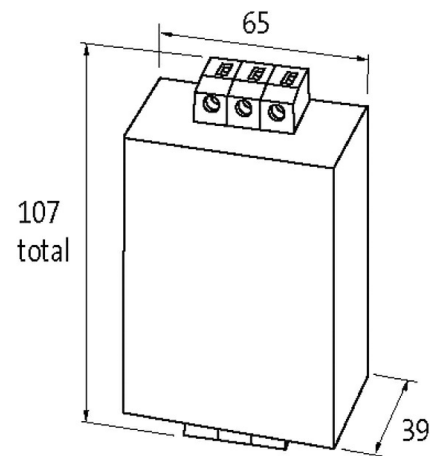
Uso universal

Curva de factor de atenuación bajo demanda

[Enlace al producto](#)

Ilustración

stay connected



El producto puede diferir de la imagen

Homologaciones



Datos técnicos

Voltaje de funcionamiento	max. 250 V AC/300 V DC
Frecuencia de funcionamiento	50...60 Hz
Corriente de sobrecarga	18× (IN t) max. 0.5 ms; 1.5× (IN t) max. 1 min. (1× por hora)

La información contenida en este folleto ha sido elaborada con el mayor cuidado
La responsabilidad por la exacta integridad y actualidad de la información se limita a una negligencia grave. Versión: 09/20

Fuga	max. 5 mA (250 V AC)
Diámetro de conexión	0.2...6 mm ² unifilar (AWG 24...9); 0.2...4 multifilar (AWG 24...11)

Características generales

Categoría climática	25/085/21 (EN 60068-1)
Tensión de prueba y aislamiento	2.7 kV (L - N), 2 s; 2.1 kV (L - L), 2 s (EN 60939-2)
Tipo de conexión	Conexión de tornillo, protección contra contacto
Modo de montaje	Montaje en guía DIN TH35 (EN 60715)
Dimensiones alto × ancho × fondo	107×65×39 mm

Datos comerciales

EAN	4048879029391
eClass	27130806
Número de tarifa arancelaria	85363030
País de origen	IT
Unidad de embalaje	1