

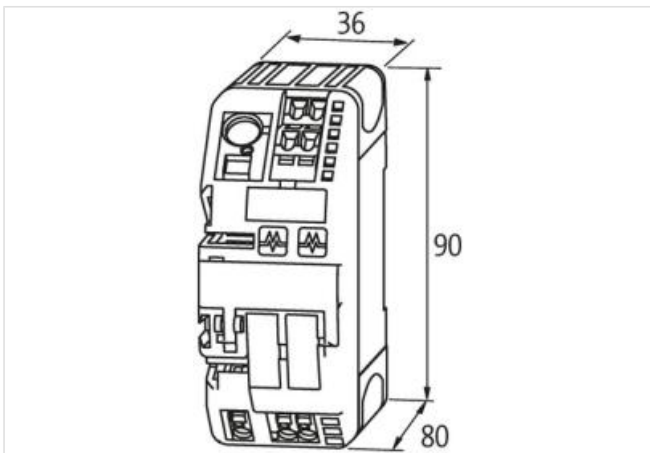
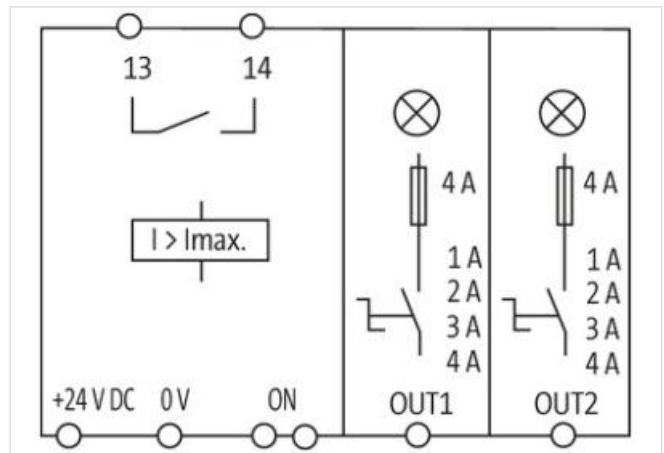
MICO electronic circuit protection, 2 CHANNELS

IN: 24 V DC OUT: 24 V DC / 1-2-3-4 A

MICO 2.4

2 canales

Ajuste de corriente 1, 2, 3, 4 A

Enlace al producto**Ilustración**

El producto puede diferir de la imagen

**Características generales**

Modo de montaje	Montaje en guía DIN TH35 (EN 60715)
Rango de temperatura	0...+55 °C (temp. de almacenamiento -40...+80 °C)
Tipo de conexión	Bornes de muelle
Dimensiones alto × ancho × fondo	90×36×80 mm
Concepto de puentado	un lado, con bornes de cepo o set de puentado (max. 40 A)
Bornes de salida	Por salida 1 × 4 mm ²

Bornes de entrada	1 × 16 mm ²
Bornes de alarma	2.5 mm ²
Salida	
Capacidad de entrada de corriente	max. 20 mF (por canal)
Ajuste de corriente	1 A, 2 A, 3 A, 4 A, vía interruptor giratorio
Entrada	
Voltaje de funcionamiento	24 V DC (18...30 V DC)
Entradas de control	
Tensión de entrada (ON)	10...30 V DC
Longitud de impulso (ON)	min. 20 ms
Salidas de control	
Grupo de salida de alarma	libre de potencial 30 V AC/DC, 100 mA