

MICO electronic circuit protection, 4 CHANNELS

IN: 24 V DC OUT: 24 V DC / 4-6-8-10 A

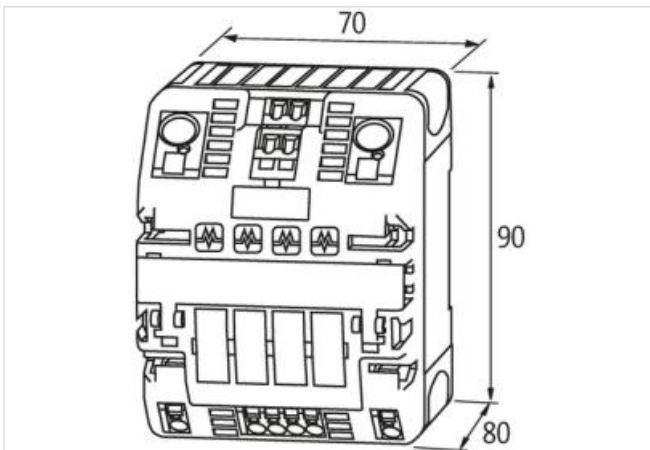
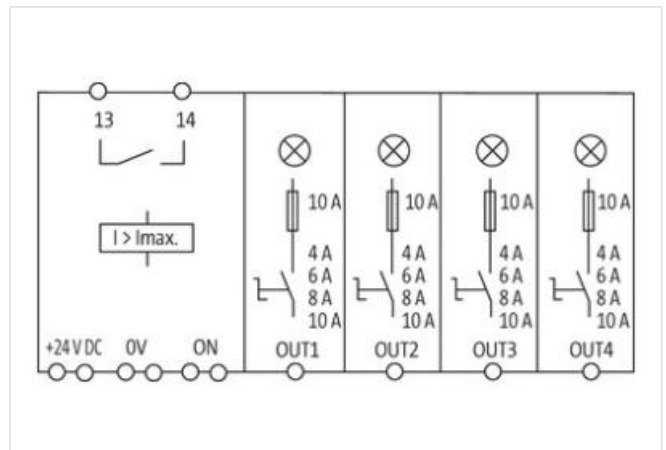
MICO 4.10

4 canales

Ajuste de corriente 4, 6, 8, 10 A

Enlace al producto

Ilustración



El producto puede diferir de la imagen



Características generales

Modo de montaje	Montaje en guía DIN TH35 (EN 60715)
Rango de temperatura	0...+55 °C (temp. de almacenamiento -40...+80 °C)
Tipo de conexión	Bornes de muelle
Dimensiones alto × ancho × fondo	90×70×80 mm
Concepto de puentado	dos lados, con bornes de cepo o set de puentado (max. 40 A)
Bornes de salida	Por salida 1 × 4 mm ²

Bornes de entrada	2× 16 mm ²
Bornes de alarma	2.5 mm ²
Salida	
Capacidad de entrada de corriente	max. 20 mF (por canal)
Ajuste de corriente	4 A, 6 A, 8 A, 10 A, en interruptor giratorio abocardado, sellado
Entrada	
Voltaje de funcionamiento	24 V DC (18...30 V DC)
Entradas de control	
Tensión de entrada (ON)	10...30 V DC
Longitud de impulso (ON)	min. 20 ms
Salidas de control	
Grupo de salida de alarma	libre de potencial 30 V AC/DC, 100 mA