

## MICO electronic circuit protection, 4 CHANNELS

IN: 24 V DC OUT: 24 V DC / 1-2-4-6 A

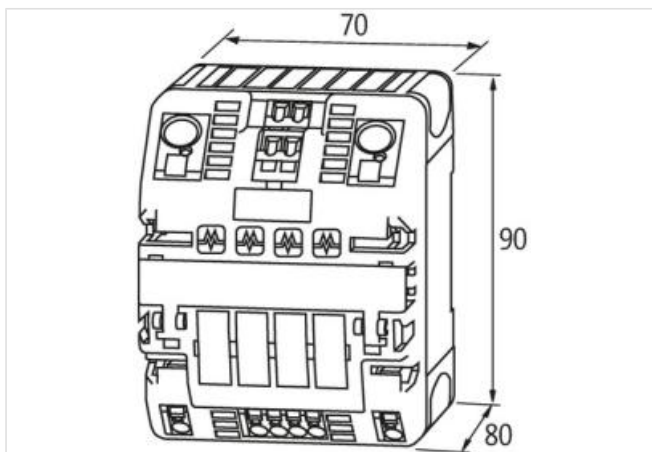
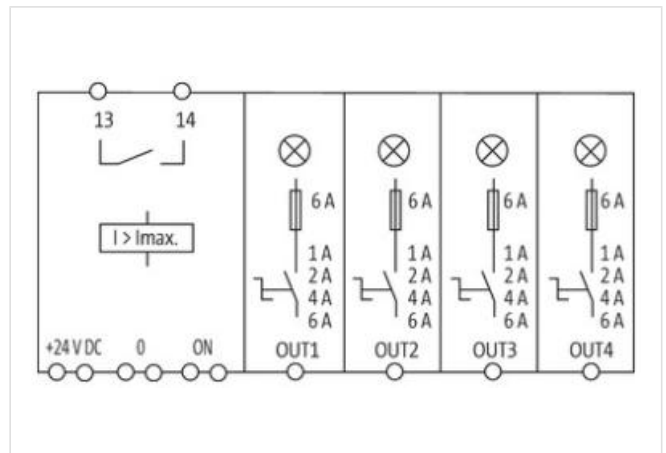
MICO 4.6

4 canales

Ajuste de corriente 1, 2, 4, 6 A

### Enlace al producto

#### Ilustración



El producto puede diferir de la imagen



#### Características generales

Modo de montaje	Montaje en guía DIN TH35 (EN 60715)
Rango de temperatura	0...+55 °C (temp. de almacenamiento -40...+80 °C)
Tipo de conexión	Bornes de muelle
Dimensiones alto × ancho × fondo	90×70×80 mm
Concepto de puentado	dos lados, con bornes de cepo o set de puentado (max. 40 A)
Bornes de salida	Por salida 1 × 4 mm <sup>2</sup>

Bornes de entrada	2× 16 mm <sup>2</sup>
Bornes de alarma	2.5 mm <sup>2</sup>
<b>Salida</b>	
Capacidad de entrada de corriente	max. 20 mF (por canal)
Ajuste de corriente	1 A, 2 A, 4 A, 6 A, vía interruptor giratorio
<b>Entrada</b>	
Voltaje de funcionamiento	24 V DC (18...30 V DC)
<b>Entradas de control</b>	
Tensión de entrada (ON)	10...30 V DC
Longitud de impulso (ON)	min. 20 ms
<b>Salidas de control</b>	
Grupo de salida de alarma	libre de potencial 30 V AC/DC, 100 mA