

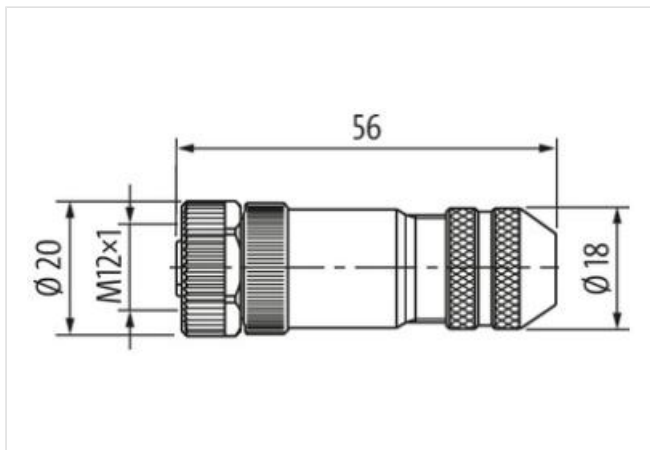
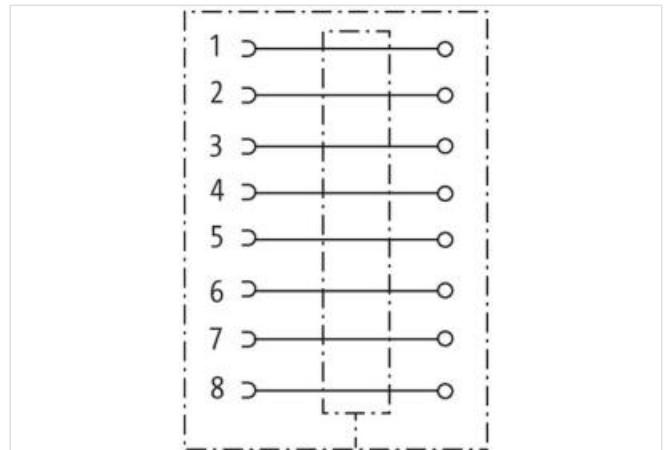
**M12 female 0° A-cod. screw terminal**8-pol., max. 0.5mm<sup>2</sup>, 6 - 8mm, shielded

Hembra recta

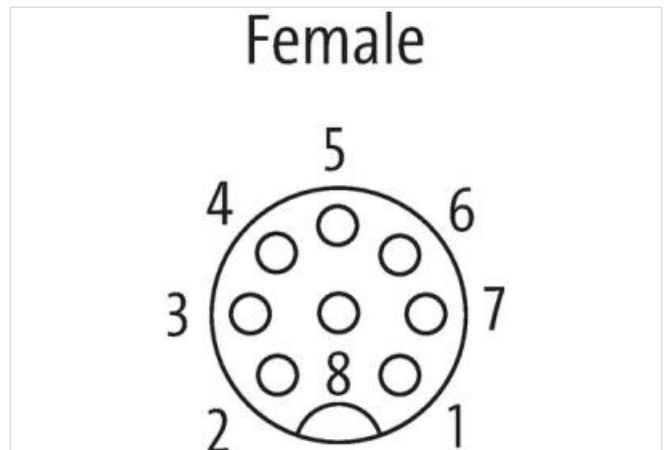
M12, 8-polos

apantallado

Rango de sujeción (Ø cable): 6...8mm

**[Enlace al producto](#)****Ilustración**

El producto puede diferir de la imagen

**Forma**

Forma 17361

**Datos técnicos**

Voltaje de funcionamiento max. 30 V AC/DC

Corriente de trabajo por contacto max. 2 A

Diámetro de conexión max. 0.5 mm<sup>2</sup>

Rango de sujeción (Ø cable)	6...8 mm
Protección	IP67 en estado montado y enroscado según (EN 60529)
Carcasa	Cobre (latón), niquelado

**Características generales**

Rango de temperatura	-40...+85 °C
----------------------	--------------