

M12 female 0° A-cod. screw terminal8-pol., max. 0.5mm², 6 - 8mm

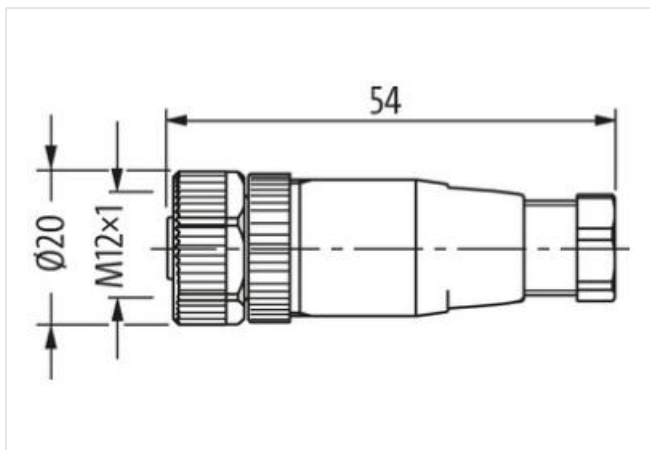
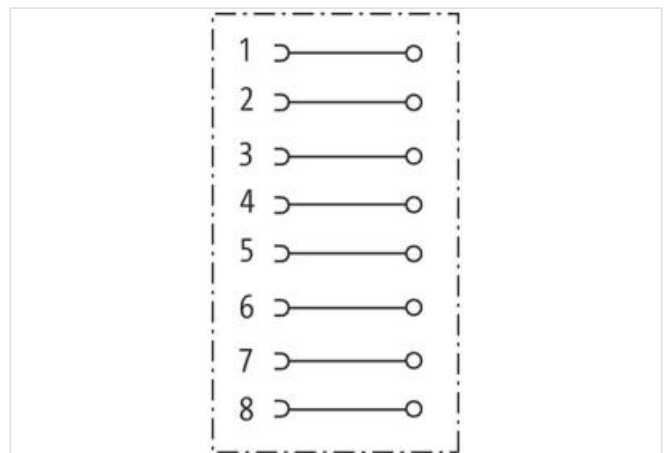
Hembra recta

M12, 8-polos

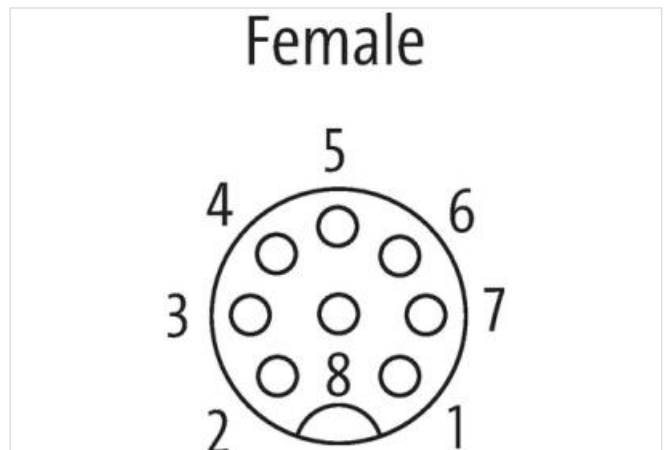
Rango de sujeción (Ø cable): 6...8mm

Carcasas de plástico con resistencia óptima contra elementos químicos y aceites

La resistencia a ambientes agresivos debe ser testada de forma individual para cada aplicación. Más información bajo demanda.

Enlace al producto**Ilustración**

El producto puede diferir de la imagen

**Forma**

Forma 17321

Datos técnicos

Voltaje de funcionamiento max. 30 V AC/DC

Corriente de trabajo por contacto max. 2 A

Cierre de las vías	Tornillo (M12×1 mm) par recomendado 0.6 Nm, auto-seguro
Diámetro de conexión	max. 0.5 mm ²
Rango de sujeción (Ø cable)	6...8 mm
Protección	IP67 en estado montado y enroscado según (EN 60529)

Características generales

Rango de temperatura	-40...+85 °C
----------------------	--------------