

M12 female 0° A-cod. IDC4-pol., 0.25 - 0.5mm², 4 - 5,1mm

Hembra recta

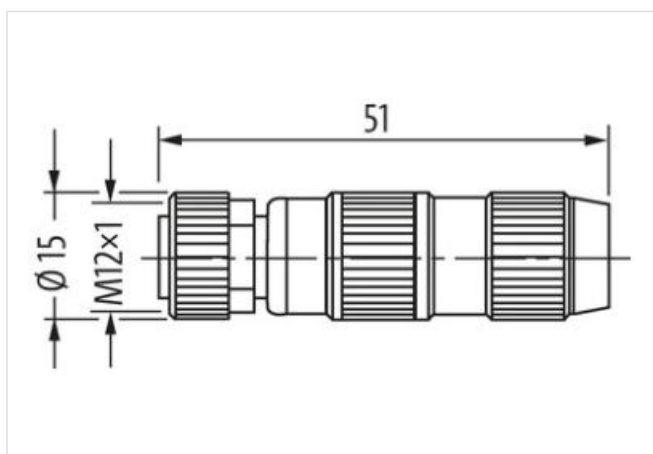
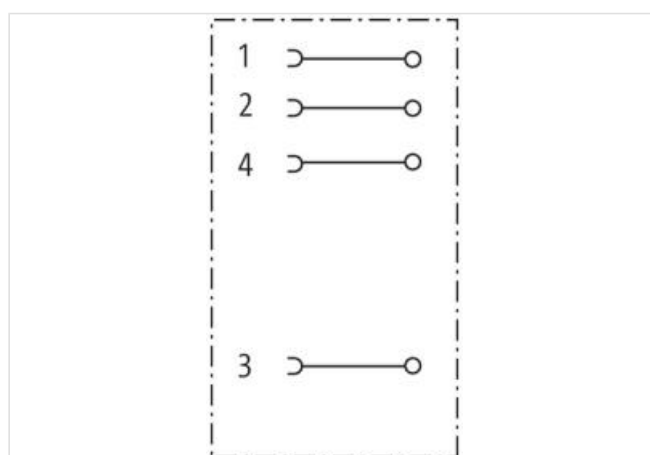
M12, 4 polos

Bornes IDC

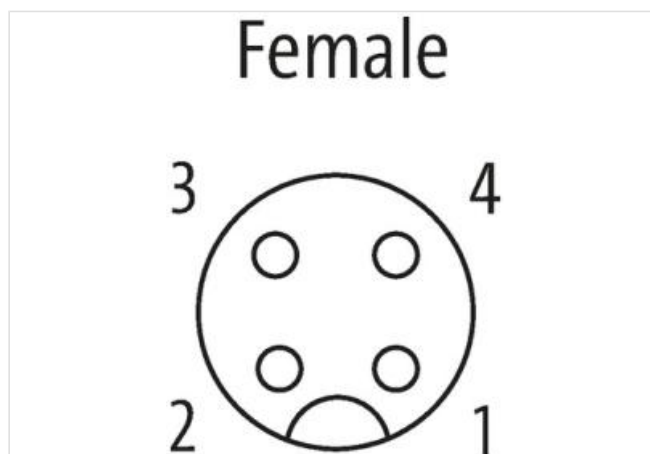
Diámetro de conexión: 0.25...0.5 mm²

Art. 7005 - M12 Lite (tornillo hexagonal de plástico) bajo pedido

La resistencia a ambientes agresivos debe ser testada de forma individual para cada aplicación. Más información bajo demanda.

Enlace al producto**Ilustración**

El producto puede diferir de la imagen

**Forma**

Forma 12601

Datos técnicos

Voltaje de funcionamiento	max. 32 V AC/DC
Corriente de trabajo por contacto	max. 4 A
Cierre de las vías	Tornillo (M12x1 mm) par recomendado 0.6 Nm, auto-seguro
Diámetro de conexión	0.25...0.5 mm ² (diámetro del hilo min. 0.1 mm)
Rango de sujeción (Ø cable)	4...5.1 mm

Protección	IP67 en estado montado y enroscado según (EN 60529)
------------	---

Ø exterior del cable	1.2...1.6 mm
----------------------	--------------

Características generales

Rango de temperatura	-25...+85 °C
----------------------	--------------

Dimensiones alto × ancho × fondo	51×15×15 mm
----------------------------------	-------------