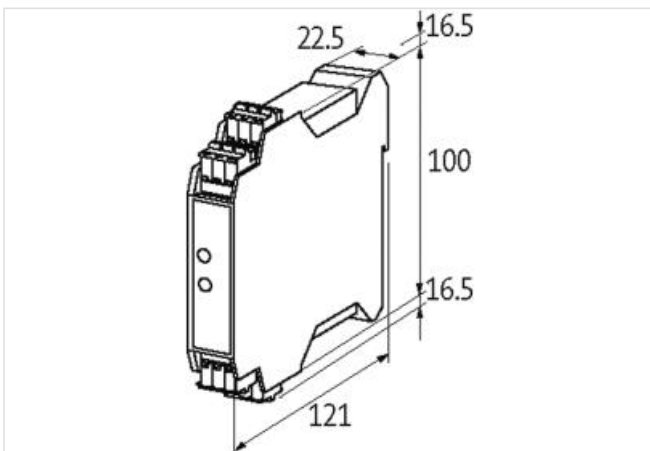
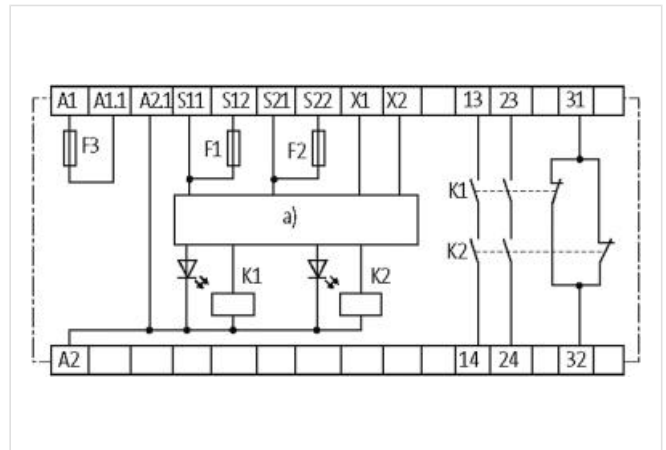


MIRO SAFE+ HAND 24

24 VDC - 2 N/O contact / 1 N/C contact

6 A

Mando a dos manos

Enlace al producto**Ilustración**

El producto puede diferir de la imagen

**Características generales**

Modo de montaje	Montaje en guía DIN (EN 60715)
Rango de temperatura	-25...+60 °C (temp. de almacenamiento -40...+85 °C)
Vida mecánica/eléctrica	10 000 000 de ciclos de desconexión según carga
Tipo de conexión	Bornes de muelle enchufables
Dimensiones alto x ancho x fondo	100x22.5x121 mm

Salida

Número de salidas de alarma	0
-----------------------------	---

Material de contacto	Ag Sn O, autolimpiable, conducción en positivo
Tensión de conmutación	max. 250 V AC/DC
Número de contactos de seguridad	2 - (13-14); (23-24)
Número de contactos auxiliares	1 - (31-32)
Corriente por salida	max. 6 A

Entrada

Tensión de entrada	24 V DC \pm 10%
Corriente de conexión	max. 1.2 W

Categoría de uso

AC-15	6 A (230 V AC) STOP0
Contactos de seguridad (STOP 0)	max. 250 V AC/6 A; mín. 10 V AC/10 mA (ohm./ind.), con supresión adecuada
DC-13	6 A (24 V DC) STOP0

Indicadores de seguridad

DC	99%
vida útil	20 años
Categoría de uso	hasta 4
PL	hasta e
SIL	hasta 3