

MIRO SAFE+ SWITCH H L 24

24 VAC/DC - 3 N/O contact / 1 N/C contact

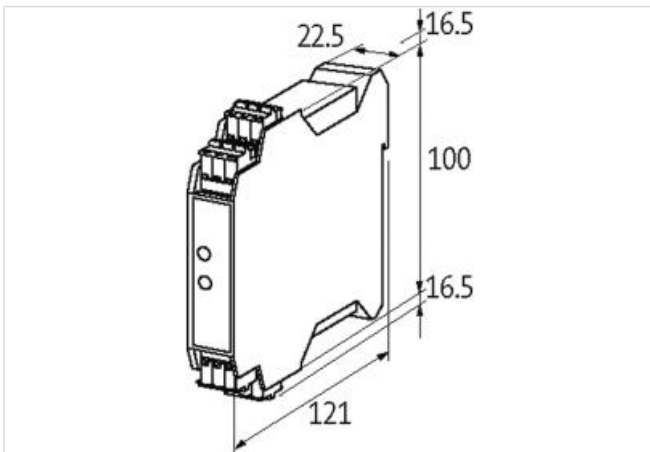
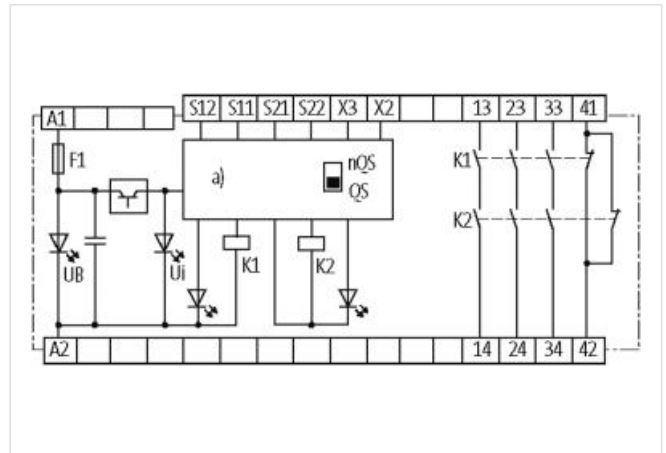
8 A

Aplicaciones para parada de emergencia y puertas

Control de cortinas de luz

Control de contactos magnéticos

Automático/manual/reset controlado manualmente/puesta en marcha

Enlace al producto**Ilustración**

El producto puede diferir de la imagen

**Características generales**

Modo de montaje	Montaje en guía DIN (EN 60715)
Rango de temperatura	-25...+60 °C (temp. de almacenamiento -40...+85 °C)
Vida mecánica/eléctrica	10 000 000 de ciclos de desconexión según carga
Tipo de conexión	Bornes de muelle enchufables
Dimensiones alto × ancho × fondo	100×22.5×121 mm

Salida	
Número de salidas de alarma	0
Material de contacto	Ag Sn O, autolimpiable, conducción en positivo
Tensión de conmutación	max. 250 V AC/DC
Corriente total	24 A (45 °C); 18 A (55 °C); 12 A (60 °C)
Número de contactos de seguridad	3 - (13-14); (23-24); (33-34)
Número de contactos auxiliares	1 - (41-42)
Corriente por salida	max. 8 A
Entrada	
Tensión de entrada	24 V DC (-15 +20%), 24 V AC (-15 +10%)
Corriente de conexión	max. 4.9 VA/2.0 W
Categoría de uso	
AC-15	6 A (230 V AC) STOP0
Contactos de seguridad (STOP 0)	max. 250 V AC/8 A; mín. 10 V AC/10 mA (ohm./ind.), con supresión adecuada
DC-13	6 A (24 V DC) STOP0
Indicadores de seguridad	
DC	99%
vida útil	20 años
Categoría de uso	hasta 4
PL	hasta e
SIL	hasta 3