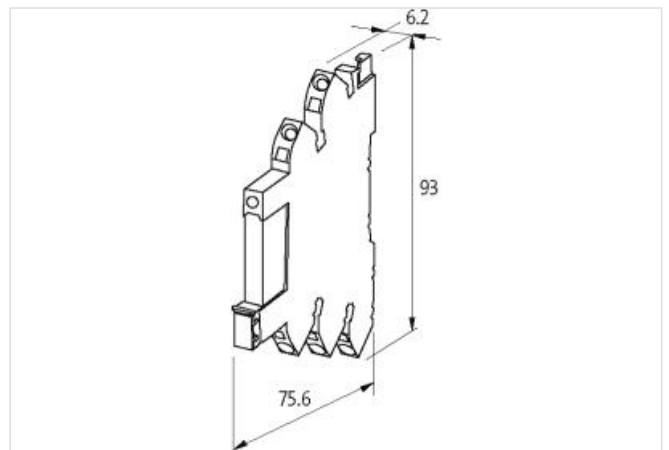
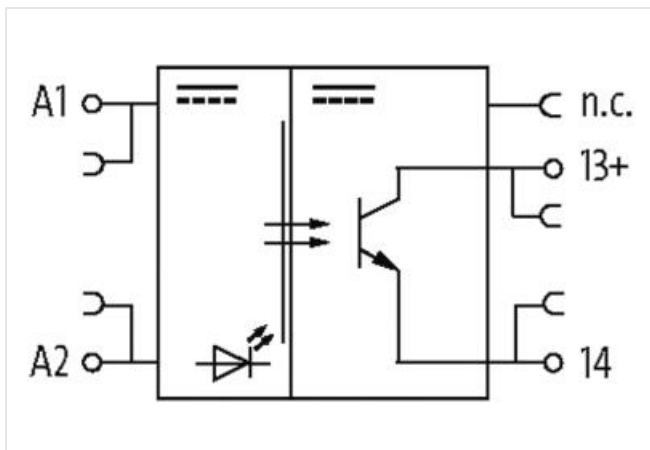
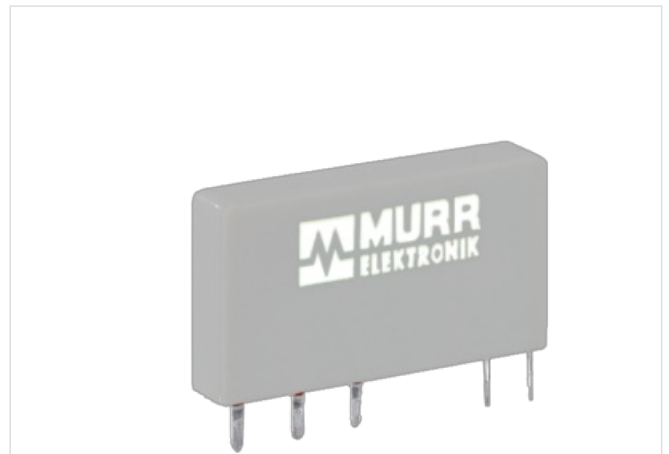


MIRO 6.2 pluggable compl. Module Optocoupler

IN: 24 VDC - OUT: 24 VDC / 6 A

Transistor 6 A
 Transistor 6 A
 24 V DC
 24 V DC
 Bornes de muelle
 Módulo completo

Enlace al producto**Ilustración**

El producto puede diferir de la imagen

Características generales

Modo de montaje	enchufable
Rango de temperatura	-25...+50 °C
Tensión de prueba y aislamiento	50 V
Resistencia de corriente de choque	2.5 kV
Protección	IP20

Salida

Tiempo de conmutación ON/OFF	15/31 µs
Corriente residual (salidas conectadas)	max. 240 mV

Tensión de conmutación	3...30 V DC
Frecuencia de conmutación	max. 500/50 Hz (resist./ind.)
Corriente por salida	10 mA...6 A

Entrada

Tensión de conexión - corriente	24 V DC (18...30 V DC) - 9 mA
Indicador LED	LED (ámbar)