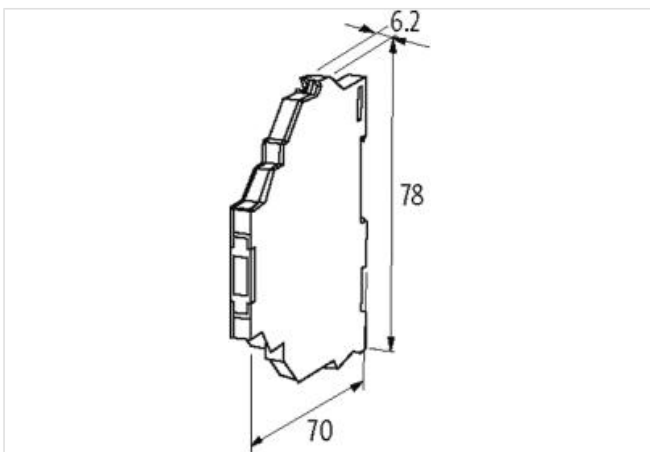
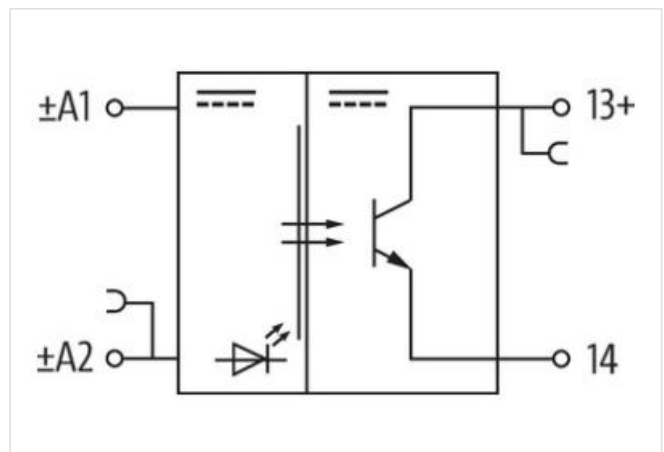


MIRO TR 24VDC 24VDC 10A FK OPTO-COUPLER MODULE

IN: 53 VDC - OUT: 48 VDC / 10 A

Transistor 10 A
24 V DC
Bornes de muelle

[Enlace al producto](#)**Ilustración**

El producto puede diferir de la imagen

**Características generales**

Modo de montaje	Montaje en guía DIN (EN 60715)
Rango de temperatura	-20...+60 °C
Tensión de prueba y aislamiento	2.75 kV
Carcasa	Plástico negro, retardo a la combustión
Dimensiones alto × ancho × fondo	78×6.2×70 mm

Salida

Corriente residual (salidas no conectadas)	max. 25 μ A
Tiempo de conmutación ON/OFF	2/5 ms (carga 10 A)
Corriente residual (salidas conectadas)	max. 0.12 V DC
Tensión de conmutación	5...48 V DC
Frecuencia de conmutación	max. 1/0.1 Hz (resist./ind.)
Corriente por salida	1 mA...10 A
Entrada	
Corriente de mando	10 mA
Margen de tensión OFF	0...5 V DC
Margen de tensión ON	10...53 V DC
Indicador LED	LED (ámbar)