

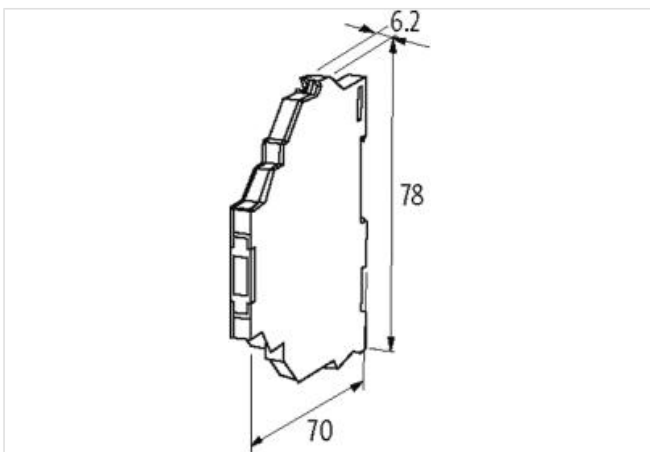
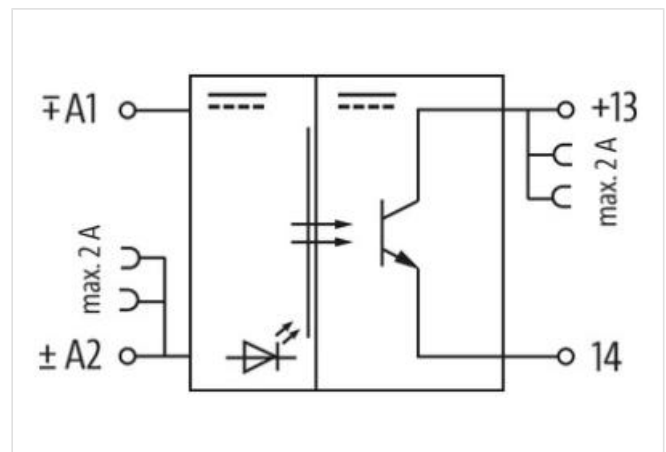
MIRO TR 24VDC FK OPTO-COUPLER MODULE

IN: 48 VDC - OUT: 48 VDC / 2 A

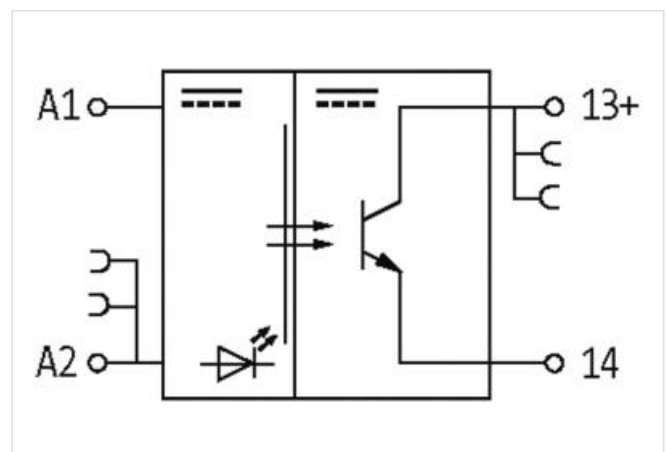
Transistor 2 A
24 V DC
Bornes de muelle

Enlace al producto

Ilustración



El producto puede diferir de la imagen



Características generales

Modo de montaje	Montaje en guía DIN (EN 60715)
Rango de temperatura	-20...+60 °C
Tensión de prueba y aislamiento	2.5 kV
Carcasa	Plástico negro, retardo a la combustión
Dimensiones alto × ancho × fondo	78×6.2×70 mm

Salida

Corriente residual (salidas no conectadas)	max. 10 μ A
Tiempo de conmutación ON/OFF	1/5 ms
Corriente residual (salidas conectadas)	max. 0.3 V DC
Tensión de conmutación	5...48 V DC
Frecuencia de conmutación	max. 10/1 Hz (resist./ind.)
Corriente por salida	1 mA...2 A
Entrada	
Corriente de mando	6 mA
Margen de tensión OFF	0...5 V DC
Margen de tensión ON	10...48 V DC
Indicador LED	LED (ámbar)