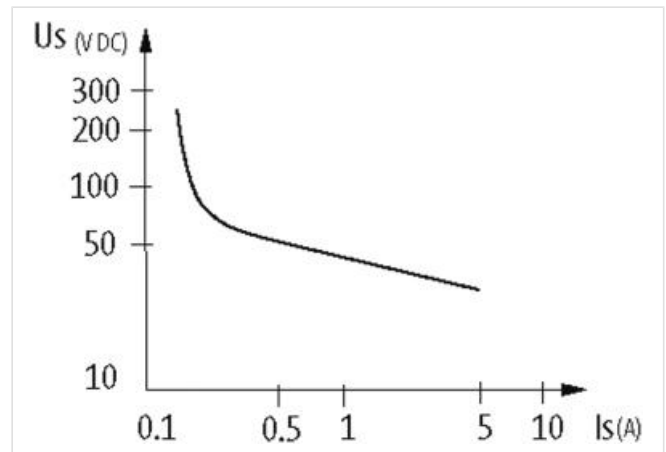
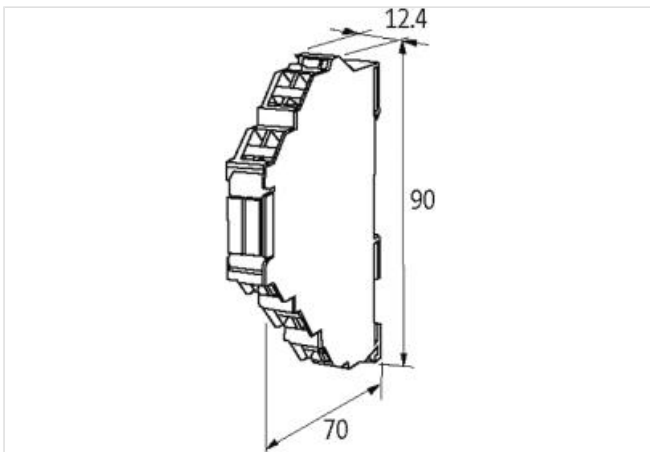
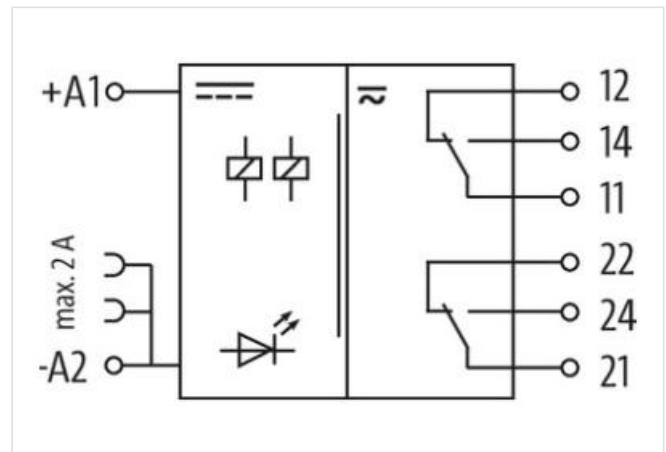
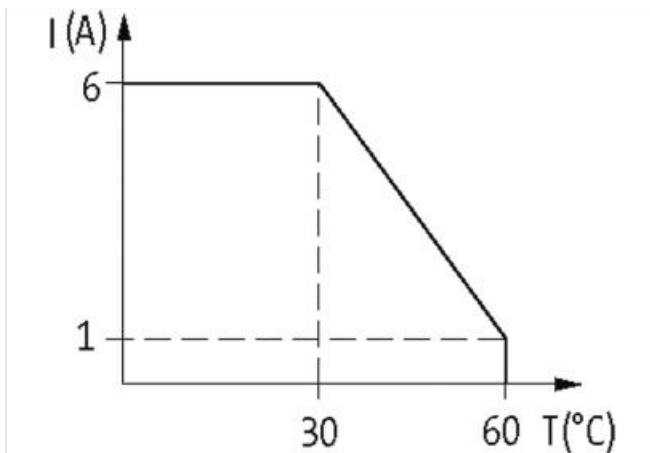


MIRO 12.4 24VDC-2U OUTPUT RELAY

IN: 24 VDC - OUT: 250 VAC/DC / 6 A

2 contactos NO-NC
6 A
24 V DC
Bornes de muelle

[Enlace al producto](#)**Ilustración**



El producto puede diferir de la imagen



Características generales

Modo de montaje	Montaje en guía DIN (EN 60715)
Rango de temperatura	-25...+60 °C
Tensión de prueba y aislamiento	4 kV; distancia de seguridad (EN 60947-1)
Vida mecánica/eléctrica	20 000 000 de ciclos de conexión según carga
Dimensiones alto × ancho × fondo	90×12.4×65 mm

Salida

Corriente de carga mínima	100 mA (12 V DC)
Material de contacto	Ag Sn O2
Tiempos de respuesta	10/15/1.5 ms
Tensión de conmutación	max. 250 V AC/DC
Frecuencia de conmutación	max. 10 Hz
Potencia máxima nominal (según voltaje)	max. 1500 VA/120 W
Corriente por salida	max. 6 A

Entrada

Tensión de conexión - corriente	24 V DC (19.2...30 V DC) - 18 mA
Indicador LED	LED (verde)

Categoría de uso

AC-15	3 A (24/110/230 V AC)
AC-12	6 A (24/110/230 V AC)
DC-13	1 A (24 V DC); 0.2 A (110 V DC); 0.1 A (230 V DC)