

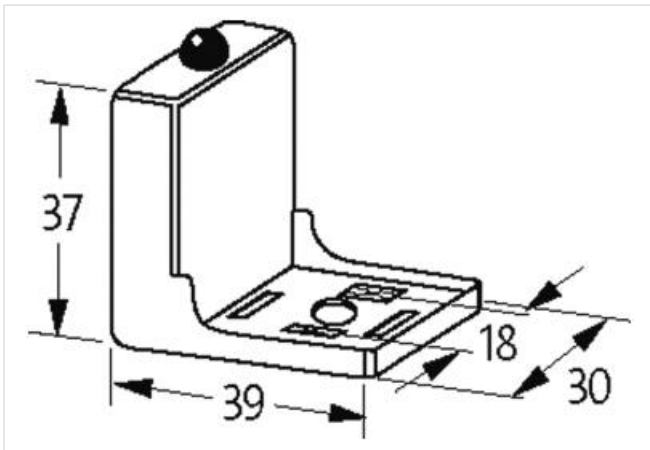
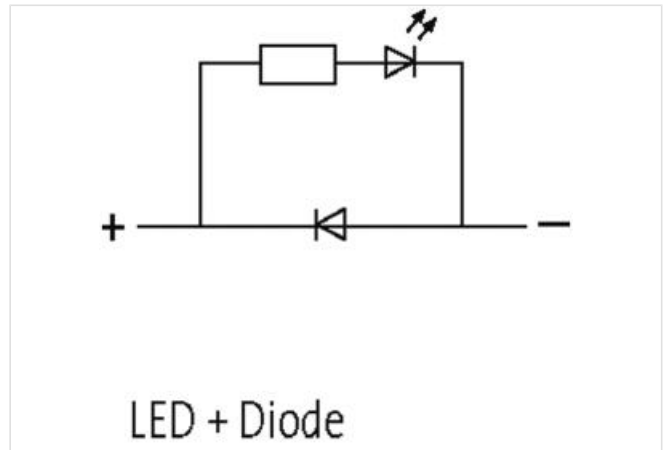
VALVE PLUG SUPPRESSOR FORM A - 18MM

Diode and LED, 24VDC/50VA/W

24 V DC

Diodo + LED

Quitar la junta de conexión (clavija) al encajar el adaptador. Otros colores de LED disponibles bajo pedido según polaridad

[Enlace al producto](#)**Ilustración**

El producto puede diferir de la imagen

Datos técnicos

Tensión de pico	1 V
Indicador LED	(ámbar opaco)
Tensión de entrada	12...30 V DC
Rendimiento	max. 50 W (VA)
Tiempo de retardo a la conexión	max. 200 ms

Características generales

Material (contacto)	Bronce, plateado
Rango de temperatura	-20...+60 °C
Carcasa	Poliamida negra, retardo a la combustión, resistente a temperatura hasta 130 °C
Dimensiones alto x ancho x fondo	37x39x30 mm