

EMPARRO HD POWER SUPPLY 1-PHASE,

IN: 100-240VAC OUT: 24-28VDC/10A

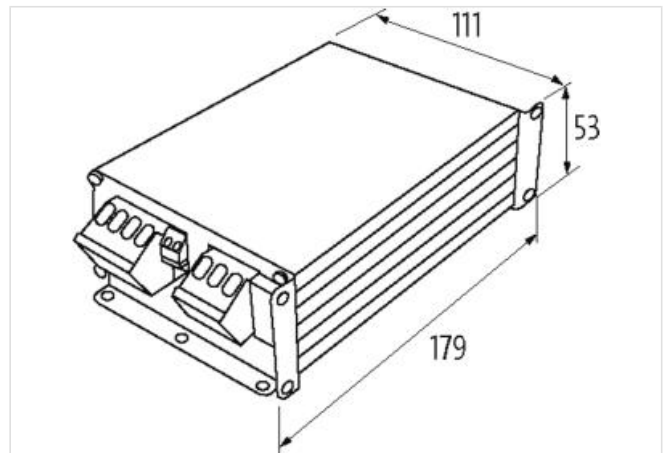
INPUT: 90...265 V AC/90...370 V DC

OUTPUT: 24 V DC

Corriente: 10 A

Protección IP20

Diseño robusto

Enlace al producto**Ilustración**

El producto puede diferir de la imagen

Características generales

Estándares	IEC 61010-2-201, EN 61204-3, EN 55022 B, EN 61000-3-2
Modo de montaje	Fijación de tornillo de 6 agujeros
Rango de temperatura	-40...+50 °C, ...+80 °C reducción (temp. de almacenamiento -40...+85 °C)
MTBF	1 000 000 h
Humedad relativa	5...95%, sin condensación
Protección	IP20
Grado de eficiencia	93.5% (115 V AC); 94.2% (230 V AC)
Tipo de conexión	Bornes de muelle
Dimensiones alto × ancho × fondo	179×111×53 mm

Salida

Tensión de salida	24 V DC (SELV), ±1%; 24...28 V ajustable
Power Boost	15 A (min. 5 s)
Indicador LED	LED (verde): OK; LED (rojo): sobrecarga, calentamiento o cortocircuito
Corriente de salida	10 A
Tiempo de espera	min. 35 ms (100 V AC); 10 A (24 V DC)
Ondulación residual	max. 30 mV eff/rms
Picos	max. 300 mV ss/pp
Unidad de protección	protección contra cortocircuitos y sobrecarga
Funcionamiento en paralelo/en serie	max. 3 unidades/max. 2 unidades

Entrada

Tensión de entrada	90...265 V AC/90...370 V DC
Corriente de entrada	1.2 A (240 V AC)
Corriente de arranque tras 1 ms	max. 7 A (240 V AC)

Factor energía	0.91 (230 V AC)
Frecuencia	50...60 Hz
Fusible de entrada (interno)	6.3 A (T)