

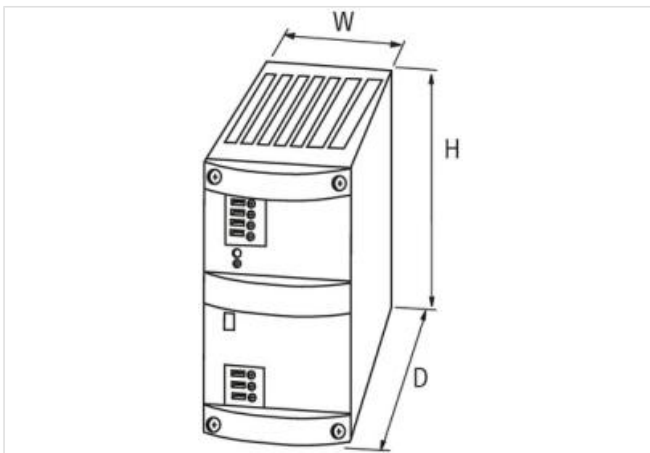
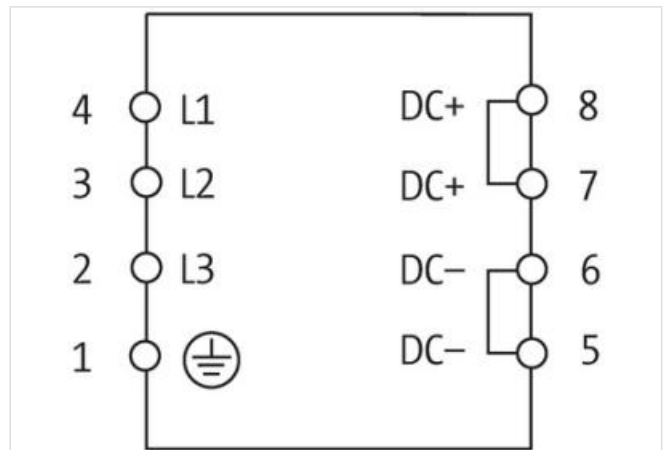
MCS POWER SUPPLY 3-PHASE,

IN: 360-550VAC OUT: 24-28V/40ADC

INPUT: 3× 360...550 V AC

OUTPUT: 24...28 V DC

Corriente: 40 A

[Enlace al producto](#)**Ilustración**

El producto puede diferir de la imagen

**Características generales**

Estándares	IEC 61010-2-201, EN 61204-3, EN 55022 B
Modo de montaje	Fijación de rosca M4, 4 ud. en rectángulo 81×230 mm
Rango de temperatura	0...+60 °C (temp. de almacenamiento -25...+85 °C)
Humedad relativa	5...95%, sin condensación
Grado de eficiencia	91%
Dimensiones alto × ancho × fondo	242×106×270 mm

Salida

La información contenida en este folleto ha sido elaborada con el mayor cuidado

La responsabilidad por la exacta integridad y actualidad de la información se limita a una negligencia grave. Versión: 30.06.2022

Murrelektronik Spain, S.L.U. | Parc Tecnològic del Vallès Centre d' Empreses de Noves Tecnologies | 08290 Cerdanyola del Vallès | Fon +34 93 582-0145 | Fax +34 93 582-4413 | shop@murrelektronik.es | shop.murrelektronik.es

Tensión de salida	24 V DC (SELV), $\pm 1\%$; 24...28 V ajustable
Indicador LED	LED (verde) para tensión de salida
Modo de conmutación seleccionable	Puente de conexión frontal (reinicio automático o desconexión definitiva)
Corriente de salida	40 A (+60 °C); 46 A (+40 °C)
Tiempo de espera	max. 8 ms (440 V AC)
Ondulación residual	max. 20 mV eff/rms
Picos	max. 150 mV ss/pp
Unidad de protección	protección contra cortocircuitos y sobrecarga
Funcionamiento en paralelo/en serie	max. 5 unidades/max. 2 unidades

Entrada

Tensión de entrada	3x 360...550 V AC
Fusible externo	max. 3x 4 A
Corriente de entrada	3x 1.7 A
Corriente de arranque tras 1 ms	max. 4 A
Frecuencia	50..60 Hz