

Reset button with 1 push button

In a IP65 enclosure

R-Button / 42 1NO M12(4)

con conexión M12

4 polos

1 botón (1 contacto NO)

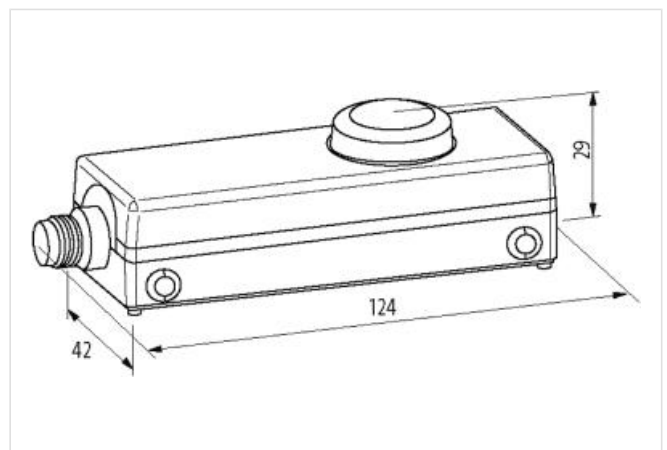
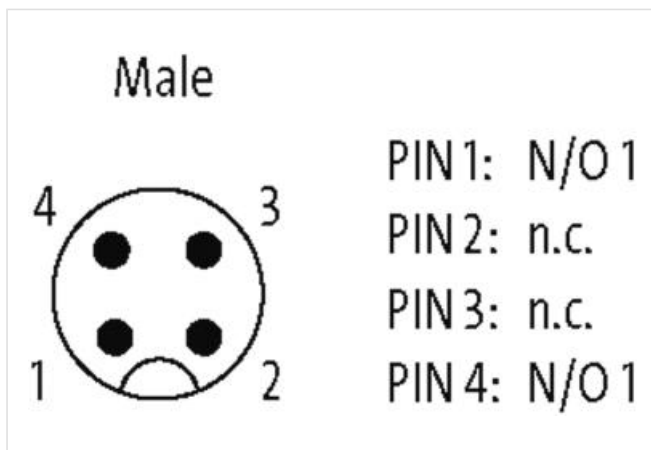
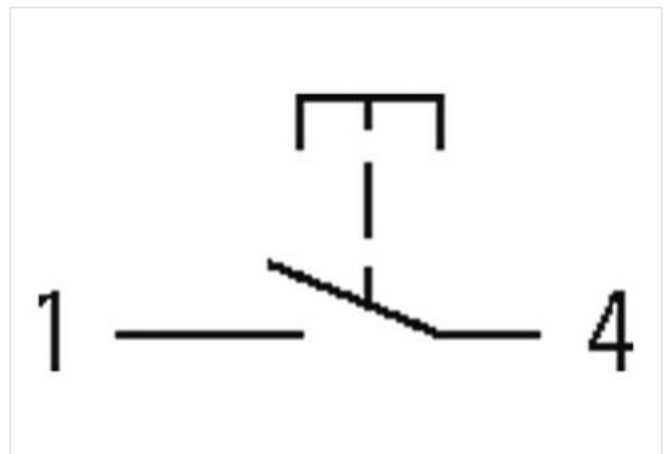
Contenido de entrega:

Lente plana, claro transparente, rojo, amarillo, verde, azul

Placas de etiquetado, O, I, R

Enlace al producto

Ilustración



El producto puede diferir de la imagen

Datos técnicos

Tiempos de respuesta	max. 10 ms
Capacidad de conmutación	15 A (AC 15); 2.2 A (DC 13)

Características generales

Modo de montaje	con clip en la parte trasera
Material (contacto)	Ag Ni
Rango de temperatura	-25...+70 °C (temp. de almacenamiento -25...+85 °C)
Vida mecánica/eléctrica	1 000 000 de operaciones, según temperatura de carga

Protección	IP65
Tipo de conexión	M12 (4 polos)
Dimensiones alto × ancho × fondo	29×124×42 mm
Distribución de contactos	
PIN 1	N/O 1
PIN 2	n.c.
PIN 3	n.c.
PIN 4	N/O 1
Categoría de uso	
AC-15	1.5 A (240 V AC)
DC-13	2 A (24 V DC)