

Emergency stop with 2 positive opening

contacts in a IP65 enclosure

E-Stop / R-B 42 2NC 1NO L M12(8)

con conexión M12

8 polos

Paro de emergencia

2 NC (apertura-positiva)

puede encenderse 1 botón (1 contacto NO)

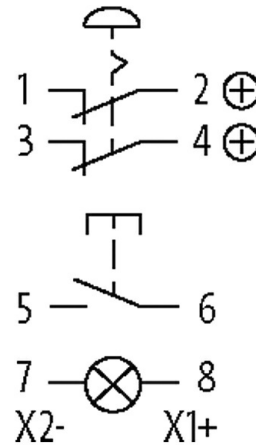
Contenido de entrega:

Lente plana, claro transparente, rojo, amarillo, verde, azul

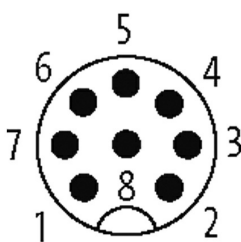
Placas de etiquetado, O, I, R

Enlace al producto

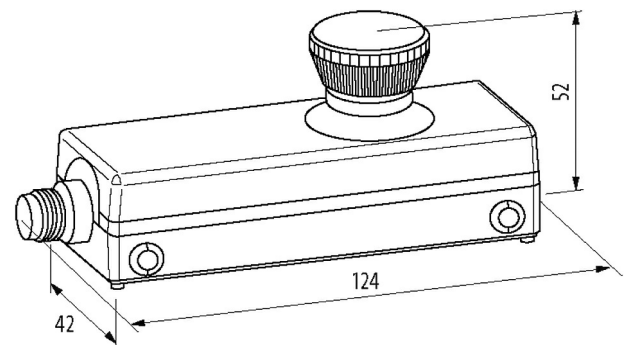
Ilustración



Male



PIN 1:	N/C 1
PIN 2:	N/C 1
PIN 3:	N/C 2
PIN 4:	N/C 2
PIN 5:	N/O 1
PIN 6:	N/O 1
PIN 7:	(X2/-)
PIN 8:	(X1/+)



El producto puede diferir de la imagen



Datos técnicos

Voltaje de funcionamiento	1...36 V DC; 30 V DC (UL)
Corriente de trabajo	1.5 A

Tiempos de respuesta	max. 10 ms
Iluminación Led	max. 30 V AC/DC typ. 4 mA (24 V DC)

Características generales

Modo de montaje	con clip en la parte trasera
Material (contacto)	Ag Ni
Rango de temperatura	-25...+70 °C (temp. de almacenamiento -25...+85 °C)
Lambda (d)	20% (N/C)
B10d	250 000
Vida mecánica/eléctrica	50 000 actuaciones, dependiendo de la temperatura de carga
Protección	IP65
Tipo de conexión	M12 (8 polos)
Dimensiones alto × ancho × fondo	52×124×42 mm

Distribución de contactos

PIN 1	N/C 1
PIN 2	N/C 1
PIN 3	N/C 2
PIN 4	N/C 2
PIN 5	N/O 1
PIN 6	N/O 1
PIN 7	(X2/-)
PIN 8	(X1/+)

Datos comerciales

EAN	4048879663359
eClass	27371244
Número de tarifa arancelaria	85365080
País de origen	DE
Unidad de embalaje	1.000