

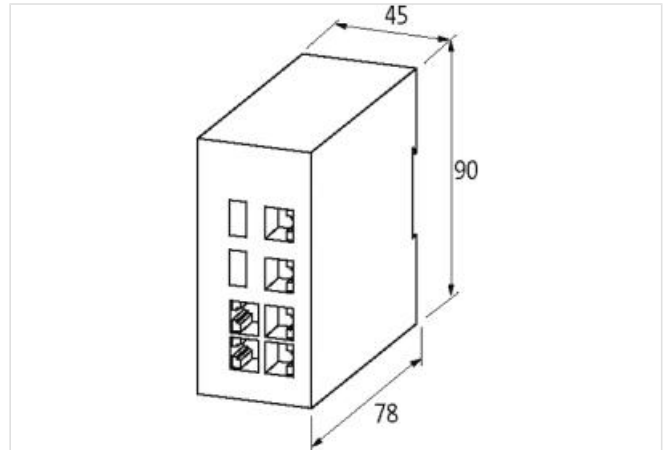
TREE 8TX METALL - UNMANAGED SWITCH - 8 PORTS

Switch no gestionado 8 puertos

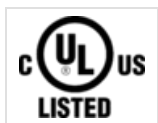
Los cables de conexión se encuentran en la tienda online bajo "Tecnología de conexión".

Enlace al producto

Ilustración



El producto puede diferir de la imagen



Datos técnicos

Voltaje de funcionamiento 2x 9...48 V DC, redundancy

Velocidad de transmisión 10/100 Mbit/s full duplex

Tipos de funcionamiento Autocrossing Autonegotiation

Características generales

Modo de montaje Montaje en guía DIN TH35 (EN 60715)

Rango de temperatura -10...+70 °C (temp. de almacenamiento -40...+85 °C)

Carcasa Metal negro

Protección IP40

Dimensiones alto x ancho x fondo 90x45.2x78 mm

Conexiones

Bus de campo 8x RJ45

Alimentación Bornes de tornillo enchufables: 0.2...1.5 mm²

Switch Management

Protocolos no

Port Mirroring no

VLAN (QoS) IEEE 802.p sí

Contacto de alarma no

Mantenimiento remoto no

Websserver no

Switch Form Unmanaged Switch

Diagnóstico

Estado de la comunicación vía LED

Monitorización - sin voltaje

sí