

MEF EMC-FILTER 1-PHASE 1-STAGE

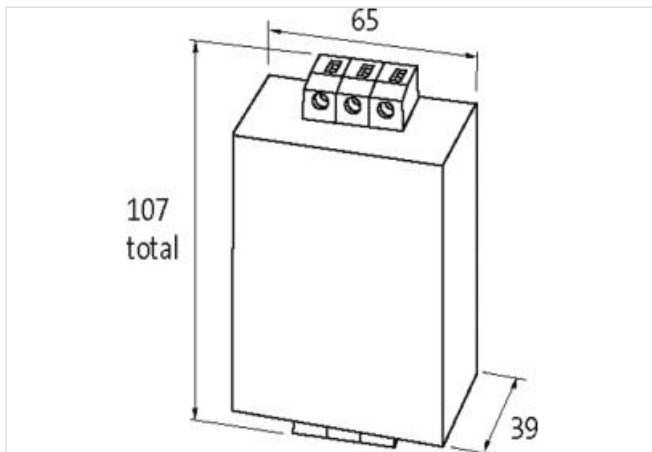
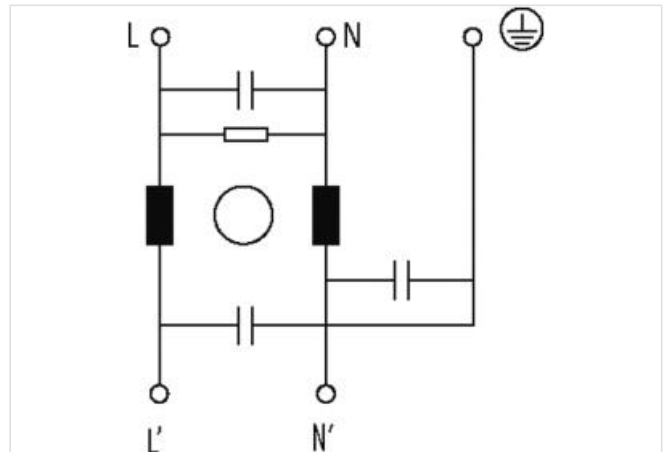
I:20A U:250 VAC/300 VDC snap on

Corriente: 20 A

Montaje en guía DIN

Uso universal

Curva de factor de atenuación bajo demanda

Enlace al producto**Ilustración**

El producto puede diferir de la imagen

**Datos técnicos**

Voltaje de funcionamiento	max. 250 V AC/300 V DC
Diámetro de conexión	0.2...6 mm ² unifilar (AWG 24...9); 0.2...4 multifilar (AWG 24...11)
Frecuencia de funcionamiento	50...60 Hz
Corriente de sobrecarga	18× (IN t) max. 0.5 ms; 1.5× (IN t) max. 1 min. (1× por hora)
Fuga	max. 5 mA (250 V AC)

Características generales

La información contenida en este folleto ha sido elaborada con el mayor cuidado
 La responsabilidad por la exacta integridad y actualidad de la información se limita a una negligencia grave. Versión: 30.06.2022

Modo de montaje	Montaje en guía DIN TH35 (EN 60715)
Tensión de prueba y aislamiento	2.7 kV (L - N), 2 s; 2.1 kV (L - L), 2 s (EN 60939-2)
Categoría climática	25/085/21 (EN 60068-1)
Tipo de conexión	Conexión de tornillo, protección contra contacto
Dimensiones alto × ancho × fondo	107×65×39 mm