

M12 female 90° with cable

TPE 8x22AWG ye UL/CSA. ITC/PLTC 7.5m

Hembra 90°

M12, 8-polos

sin portaetiquetas

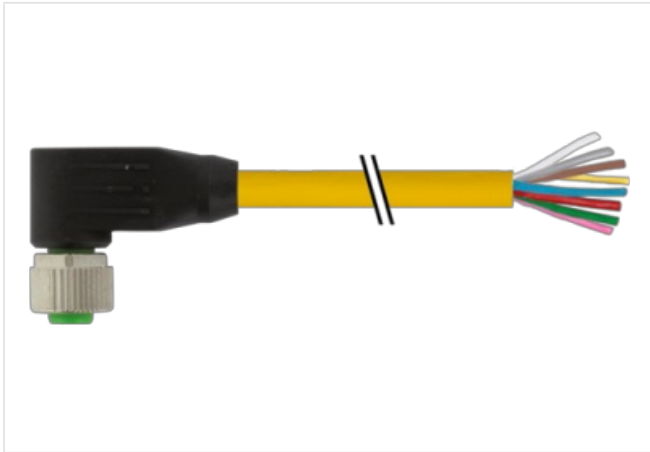
El cable está aprobado para 300 V

USA

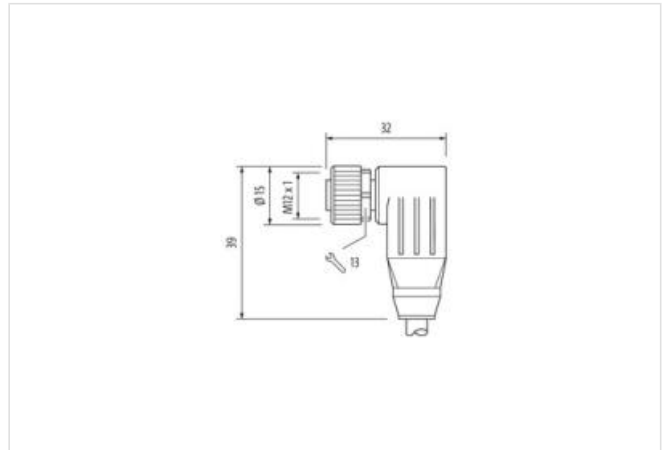
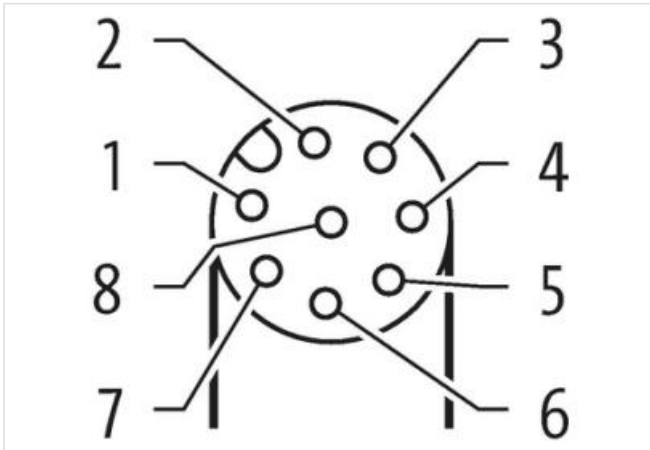
Carcasas de plástico con resistencia óptima contra elementos químicos y aceites

La resistencia a ambientes agresivos debe ser testada de forma individual para cada aplicación. Más información bajo demanda.

Otras longitudes bajo demanda.

[Enlace al producto](#)**Ilustración**

1	WH
2	BN
3	GN
4	YE
5	GY
6	PK
7	BU
8	RD



El producto puede diferir de la imagen



Longitud del cable

7,5 m

Par de apriete	0,6 Nm
Modo de montaje	insertado, Atornillado
Family construction form	M12
Rosca	M12 x 1
Codificación	A
Ancho de llave	SW13
Grado de protección (EN IEC 60529)	IP65, IP66K, IP67

Longitud de desforrado (cubierta)	60 mm
Family construction form	free cable end

Datos comerciales

ECLASS-6.0	27279218
ECLASS-7.0	27279218
ECLASS-8.0	27279218
ECLASS-9.0	27060311
ECLASS-10.1	27060311
ECLASS-11.1	27060311
ECLASS-12.0	27060311
ETIM-5.0	EC000830
GTIN	4048879748865
Número de tarifa arancelaria	85444290
Unidad de embalaje	1

Datos eléctricos | Alimentación

Tensión de servicio CA máx.	30 V
Tensión de servicio CC máx.	30 V
Tensión de servicio CA (UL "Listed")	30 V
Tensión de servicio CC (UL "Listed")	30 V
Corriente de servicio por contacto máx.	2 A

Instalación | Conexión

Longitud de desforrado (cubierta)	60 mm
-----------------------------------	-------

Protección de equipos | Sistema eléctrico

Condición adicional grado de protección	insertado, Atornillado
Grado de contaminación	3
Tensión de servicio	0,8 kV
Grupo de sustancias aislantes (IEC 60664-1)	I

Datos técnicos | Datos mecánicos

Contorno para tubo corrugado	sin
------------------------------	-----

Datos mecánicos | Datos de material

Revestimiento bloqueo	Nickeled
Material carcasa	PUR
Material de bloqueo	Fundición a presión de zinc

Datos mecánicos | Datos de montaje

Modo de montaje	insertado, Atornillado, Protección contra sacudidas
-----------------	---

Características del entorno | Condiciones climáticas

Temperatura de servicio mín.	-25 °C
Temperatura de servicio máx.	85 °C
Additional condition temperature range	depending on cable quality

Important installation notes

Note on strain relief	Protect the connectors by suitable measures from mechanical loads, e.g. by the usage of cable ties.
Note on bending radius	Attention: Observe the permissible bending radii when laying cables, as the IP protection class can be endangered by excessive bending forces.

Estándar de producto DIN EN 61076-2-101 (M12)

Installation Cable	
wire arrangement	, blanco, azul, rosa, gris, amarillo, verde, rojo
Identificación de cable	U0H
Color de la cubierta	amarillo
Type of Certificate	cURus
Amount stranding	1
Stranding	8 wires twisted
Filler	sí
wire arrangement	, blanco, azul, rosa, gris, amarillo, verde, rojo
Cable weight	70,4 g/m
Material cubierta	TPE
Ausencia de sustancias (envoltura)	Sin plomo, Libre de clorofluorocarburos, libre de halógenos
Outer-diameter (jacket)	6,76 mm
Tolerance outer diameter (sheath)	± 5 %
Material wire insulation	PVC
Amount wires	8
Outer diameter insulation	1,27 mm
Outer diameter tolerance core insulation	± 5 %
Ingredient freeness wire insulation	Sin plomo, Libre de clorofluorocarburos
Amount strands (wire)	19
Diameter of single wires	22 AWG
Conductor crosssection (wire)	22 AWG
Material conductor wire	Cordón de cobre, pelado
Tensión nominal CA máx.	300 V
Intensidad de corriente (norma)	a DIN VDE 0298-4
Intensidad de corriente mín. cable	4 A
Electrical resistance line constant wire	46,9 Ω /km @ 20 °C
Tensión alterna soportada (cable - cable)	2 kV @ 60 s
Tensión alterna soportada (envoltura de cable)	2 kV @ 60 s
Temperatura de servicio mín. (fija)	-40 °C
Temperatura de servicio máx. (fija)	105 °C
Temperatura de servicio mín. (cambiante)	-20 °C
Temperatura de servicio máx. (cambiante)	90 °C
Resistencia a la inflamabilidad	UL 1581 § 1100 FT2 UL 1581 § 1090 IEC 60332-2-2
chemical resistance	bien, debe comprobarse en relación con la aplicación
Resistencia a la gasolina	bien, debe comprobarse en relación con la aplicación
Oil resistance	DIN EN 60811-404 bien, debe comprobarse en relación con la aplicación
radio de curvatura (fijo)	5 x Outer diameter
Radio de curvatura (móvil)	10 x Outer diameter
Número de ciclos de flexión (cadenas portacables)	10 Mio.
Número de ciclos de torsión	3 Mio.
Estrés de torsión	± 180 °/m