

**M12 male 0° D-cod. with cable shielded**

TPE 2x2x24AWG SF/UTP CAT5e bu UL/CSA. CM 1.5m

USA

Ethernet CAT5

Macho recto

M12, 4 polos

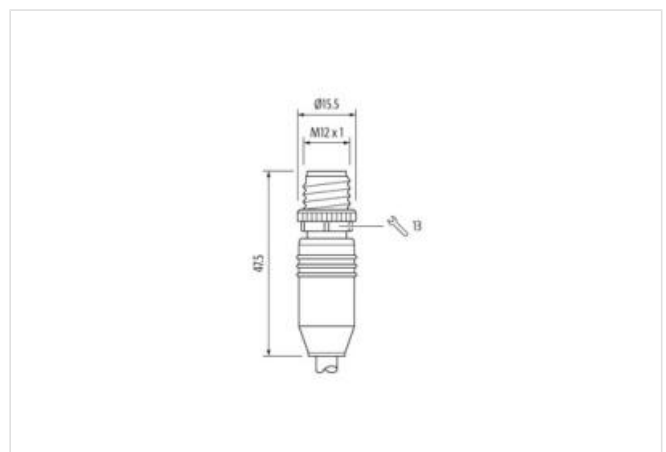
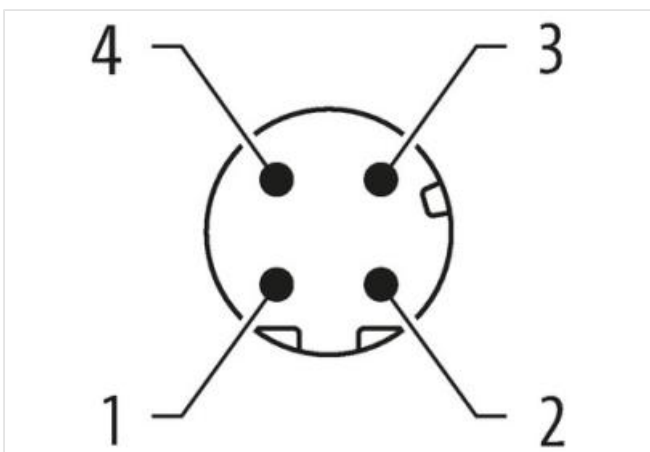
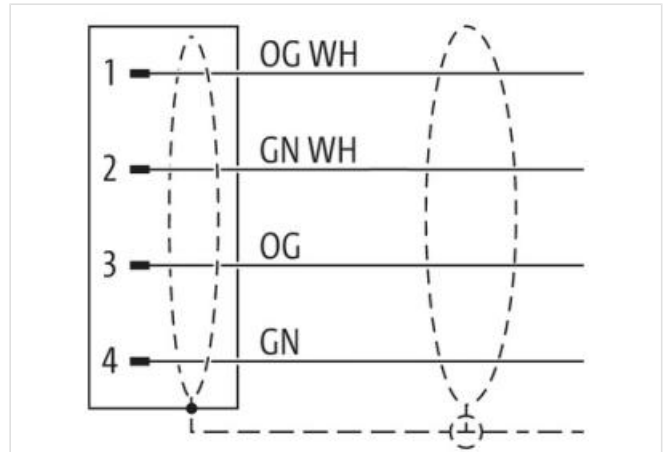
Codificado D

apantallado

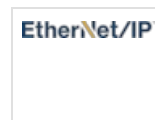
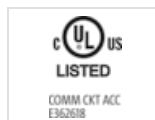
Otras longitudes bajo demanda.

Carcasas de plástico con resistencia óptima contra elementos químicos y aceites

La resistencia a ambientes agresivos debe ser testada de forma individual para cada aplicación. Más información bajo demanda.

**[Enlace al producto](#)****Ilustración**

El producto puede diferir de la imagen



Longitud del cable	1,5 m
Par de apriete	0,6 Nm
Modo de montaje	insertado, Atornillado
Family construction form	M12
Codificación	D
Nº de polos	4
Ancho de llave	SW13

Longitud de desforrado (cubierta)	20 mm
-----------------------------------	-------

**Datos comerciales**

ECLASS-6.0	27279218
ECLASS-7.0	27279218
ECLASS-8.0	27279218
ECLASS-9.0	27060311
ECLASS-10.1	27060307
ECLASS-11.1	27060307
ECLASS-12.0	27060307
ETIM-5.0	EC002599
GTIN	4048879581325
Número de tarifa arancelaria	85444290
Unidad de embalaje	1

**Datos eléctricos | Alimentación**

Tensión de servicio CC máx.	60 V
Corriente de servicio por contacto máx.	1,5 A

**Datos técnicos | Comunicación industrial**

Parámetro de transferencia	CAT5, Class D (ISO/IEC 11801:2002), (EN 50173-1)
Tasa de transmisión máx.	100 MBit/s

**Comunicación industrial | Funcionalidad Ethernet**

Dúplex	Full duplex
--------	-------------

**Instalación | Conexión**

Longitud de desforrado (cubierta)	20 mm
-----------------------------------	-------

**Protección de equipos | Sistema eléctrico**

Grado de protección (EN IEC 60529)	IP65, IP67, IP66K
Condición adicional grado de protección	insertado, Atornillado
Grado de contaminación	3
Tensión de servicio	1,5 kV
Grupo de sustancias aislantes (IEC 60664-1)	I

**Datos técnicos | Datos mecánicos**

Contorno para tubo corrugado	sin
------------------------------	-----

**Datos mecánicos | Datos de material**

Revestimiento bloqueo	nickel plated
Material de bloqueo	Fundición a presión de zinc

**Datos mecánicos | Datos de montaje**

Modo de montaje	Protección contra sacudidas
-----------------	-----------------------------

**Características del entorno | Condiciones climáticas**

Temperatura de servicio mín.	-25 °C
Temperatura de servicio máx.	85 °C
Additional condition temperature range	depending on cable quality

**Important installation notes**

Note on strain relief Protect the connectors by suitable measures from mechanical loads, e.g. by the usage of cable ties.

Note on bending radius **Attention:** Observe the permissible bending radii when laying cables, as the IP protection class can be endangered by excessive bending forces.

Estándar de producto DIN EN 61076-2-101 (M12)

#### Installation | Cable

wire arrangement	(Naranja-blanco, naranja), (verde-blanco, verde)
Identificación de cable	S4U
Función de cable	Datos
Color de la cubierta	teal
Type of Certificate	cURus
Amount stranding	2
Stranding	2 wires twisted
Amount stranding (type 2)	1
Stranding (type 2)	2 Interconexiones de cableado twisted
Apantallado de cable (tipo)	Trenzado de cobre, estañado
Apantallado de cable (recubrimiento)	75 %
Envoltura	Foil
wire arrangement	(Naranja-blanco, naranja), (verde-blanco, verde)
Longitud de cable máx.	83 m
Cable weight	55,66 g/m
Material cubierta	TPE
Ausencia de sustancias (envoltura)	Sin plomo, Libre de clorofluorocarburos
Outer-diameter (jacket)	6,6 mm
Tolerance outer diameter (sheath)	± 5 %
Material wire insulation	HDPE
Amount wires	4
Outer diameter insulation	1,22 mm
Outer diameter tolerance core insulation	± 5 %
Ingredient freeness wire insulation	Sin plomo, Libre de clorofluorocarburos
Amount strands (wire)	7
Diameter of single wires	24 AWG
Conductor crosssection (wire)	24 AWG
Material conductor wire	Cordón de cobre, estañado
Tensión nominal CA máx.	600 V
Intensidad de corriente (norma)	a DIN VDE 0298-4
Intensidad de corriente mín. cable	2,4 A
Characteristic impedance	100 Ω @ 100 MHz
Electrical resistance line constant wire	76,4 Ω/km @ 20 °C
Tensión alterna soportada (cable - cable)	1,5 kV @ 2 s
Tensión alterna soportada (envoltura de cable)	1,5 kV @ 2 s
Loop resistance	280 Ω/km
Temperatura de servicio mín. (fija)	-40 °C
Temperatura de servicio máx. (fija)	80 °C
Temperatura de servicio mín. (cambiante)	-40 °C
Temperatura de servicio máx. (cambiante)	80 °C
Temperatura de almacenamiento mín.	-40 °C
Temperatura de almacenamiento máx.	80 °C
Resistencia a la inflamabilidad	UL 1581 § 1100 FT2   UL 1581 § 1090   IEC 60332-2-2
chemical resistance	bien, debe comprobarse en relación con la aplicación
Resistencia a la gasolina	bien, debe comprobarse en relación con la aplicación
Oil resistance	DIN EN 60811-404   bien, debe comprobarse en relación con la aplicación
Radio de curvatura (móvil)	4 x Outer diameter

Número de ciclos de flexión (cadenas portacables)	35 Mio.
Distancia de recorrido (cadenas portacables)	0,6 m
Velocidad de desplazamiento	1,2 m/s
Número de ciclos de torsión	3 Mio.
Estrés de torsión	± 270 °/m
Velocidad de torsión	60 Ciclos/min